

The image features a teal background with a white dotted pattern. The dots are arranged to form a large, irregular shape that resembles a stylized letter 'R' or a similar abstract form. The dots are of uniform size and are spaced out to create a textured, halftone-like effect. The word "rainjet" is written in a white, lowercase, serif font, positioned centrally within the white dotted area. A small trademark symbol (TM) is located to the right of the word.

*rainjet*<sup>TM</sup>

# numéro de client

Dans le cadre du programme du service client de Rexair, c'est seulement après avoir passé l'essai de contrôle de qualité qu'on attribue à chaque Rainbow RainJet un numéro de série pour le service client. Ce numéro fournit :

- ✓ Preuve que vous êtes propriétaire
- ✓ Assurance d'avoir subi le contrôle de qualité
- ✓ Identification de la garantie pour votre distributeur
- ✓ Assurance de l'état neuf de l'équipement

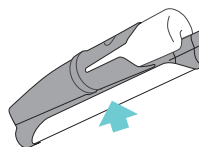
Pour toute référence ultérieure, inscrivez le numéro de série dans l'espace prévu ci-dessous. Aucun Rainbow RainJet neuf et authentique ne doit être vendu sans ce numéro. Si le numéro est absent, la société Rexair ne garantit en aucune façon l'origine, l'âge ou l'état de l'appareil. S'il vous est impossible de trouver un numéro de série sur votre Rainbow RainJet, veuillez contacter le service client de Rexair.

**Rexair**<sup>®</sup>  
LLC

50 W. Big Beaver Road, Suite 350 | Troy, Michigan 48084 | USA  
(248) 643-7222 | [custserv@rexairllc.com](mailto:custserv@rexairllc.com)  
[rainbowsystem.com](http://rainbowsystem.com)

Rainbow®, RainbowMate®, RainMate®, AquaMate®, Rexair®, le pouvoir de l'eau®, la poussière mouillée ne peut pas voler® et la configuration de l'hydronettoyage Rainbow® sont des marques déposées de Rexair LLC, Troy, Michigan, Etats-Unis.

## NUMÉRO DE SÉRIE DU RAINJET



## VOTRE DISTRIBUTEUR AGRÉÉ RAINBOW

NOM	
ADRESSE	
VILLE/ETAT/CODE POSTAL	
TÉLÉPHONE	
E-MAIL	



Contactez votre distributeur Rainbow agréé pour tout renseignement sur l'entretien de votre RainJet, sur la garantie, les pièces de rechange et le service.

# consignes de sécurité importantes



## VEUILLEZ LIRE TOUTES LES INSTRUCTIONS AVANT DE VOUS SERVIR DE CET APPAREIL

Pour réduire le risque d'incendie, d'électrocution ou de lésion, on doit toujours prendre des précautions de base, notamment celles qui suivent:

### ⚠ AVERTISSEMENT : POUR RÉDUIRE LE RISQUE D'INCENDIE, DE CHOC ÉLECTRIQUE OU DE LÉSION

1. Ne pas laisser l'appareil sans surveillance quand il est branché. Débrancher le Rainbow quand il n'est pas en fonction et avant d'effectuer l'entretien.
2. Pour réduire le risque d'électrocution, utiliser l'appareil uniquement à l'intérieur.
3. Pour réduire le risque d'électrocution et d'incendie, utiliser uniquement des produits de nettoyage Rainbow, prévus pour cette machine.
4. Pour réduire le risque d'électrocution, utiliser uniquement le tuyau fourni avec le Rainbow pour l'aspiration d'objets mouillés. Voir le manuel d'utilisateur du Rainbow. Ne modifier en aucune façon la fiche électrifiée.
5. Le RainJet comporte un moteur électrique et un cordon d'alimentation. Pour éviter le risque d'électrocution, NE PAS immerger le cordon quand on remplit ou nettoie le réservoir.

### ⚠ IMPORTANT

6. Le réservoir du RainJet est conçu pour être utilisé uniquement avec la solution nettoyante Rainbow et de l'eau du robinet propre et froide. Pour éviter d'endommager le RainJet, ne placer aucun des éléments suivants dans le réservoir :
  - Eau ou liquides chauds
  - Nettoyants ou composés liquides vendus dans le commerce
7. Ne pas utiliser sur le bois dur ou le plancher flottant.
8. Ne pas utiliser le RainJet quand le réservoir à eau est vide. Cela pourrait endommager la pompe.
9. Ne pas immerger le racloir.
10. Pour plus de consignes de sécurité, se reporter au manuel d'utilisateur Rainbow.

## ENTRETIEN DES APPAREILS À DOUBLE ISOLATION

Dans un appareil à double isolation, à la place de la mise à la terre, on prévoit deux systèmes d'isolation. Sur un appareil à double isolation, la mise à la terre n'est pas prévue et on ne doit pas l'installer. L'entretien d'un appareil à double isolation demande un grand soin et une connaissance du système, et ne doit être effectué que par du personnel qualifié de Rainbow. Les pièces de rechange pour un appareil à double isolation doivent être identiques à celles qu'elles remplacent. Les mots « DOUBLE ISOLATION » ou « DOUBLEMENT ISOLÉ » sont inscrits sur l'appareil. Le symbole (carré à l'intérieur d'un carré) peut également être reproduit sur l'appareil. Toute opération d'entretien autre que le nettoyage doit être effectuée par un distributeur agréé Rainbow ou par un centre de réparation.



## CONSERVER CES INSTRUCTIONS

CET APPAREIL EST PRÉVU UNIQUEMENT POUR L'USAGE DOMESTIQUE  
EMPLOYEZ LE RAINJET UNIQUEMENT COMME INDIQUÉ DANS CE GUIDE  
DE L'UTILISATEUR  
EMPLOYEZ LE RAINJET UNIQUEMENT AVEC LE MODÈLE E2 DU RAINBOW

# faites connaissance avec votre rainjet™

1. Racloir & éponge
2. Racloir & brosse
3. Corps du RainJet
4. Réservoir du RainJet
5. Tube en acier inoxydable\*
6. Tuyau du Rainbow
7. Rainbow\*
8. Chariot du Rainbow & réservoir à eau
9. Solution de nettoyage pour le sol

\*Non compris



## ENTREPOSAGE & ENTRETIEN

- a. Retirer la tête du racloir du tube. Rincez-la à l'eau chaude jusqu'à ce qu'elle soit propre.
- b. Retirer l'excès d'eau de l'éponge en l'aspirant avec le tuyau du Rainbow.
- c. Entreposer et laisser sécher.

# guide de démarrage rapide

## 1. Préparer le sol...

- À l'aide du Rainbow, passer l'aspirateur sur toute la surface à nettoyer, en s'assurant qu'il ne reste pas de débris sur la surface.
- Vider et rincer le réservoir à eau. Ne pas le remplir à nouveau.

## 2. Préparer le RainJet...

- Commencer par un réservoir vide. Monter le Rainbow sur le chariot. Accoupler le tuyau flexible et les tubes.
- Pour ramollir l'éponge, la tremper dans l'eau avant de l'utiliser.
- Insérer l'embout mâle du tube inférieur dans l'ouverture située à la partie supérieure du RainJet. Appuyer vers le bas jusqu'au dé clic du bouton-poussoir.
- Verser le contenu d'un bouchon-mesure de solution de nettoyage Rainbow dans le réservoir du RainJet.
- Remplir le reste du réservoir d'eau du robinet fraîche et propre et bien resserrer le bouchon.
- Insérer le réservoir RainJet dans le corps du RainJet jusqu'à ce qu'on entende un dé clic.

## 3. Nettoyage...

- Mettre le Rainbow sur mode grande vitesse.
- Appuyer sur la gâchette de la poignée pistolet et appliquer la solution au sol. Employer l'éponge ou la brosse pour nettoyer le sol en faisant des mouvements de va et vient.
- Pour absorber le liquide, utiliser la lame du racloir et tirez-la en arrière.
- Une fois le nettoyage terminé, vider et rincer le réservoir à eau. Le laisser sécher.
- Rincer le réservoir RainJet à l'eau du robinet fraîche et propre. Le laisser sécher.

---

## foire aux questions

### Le RainJet est-il sans danger pour mes sols ?

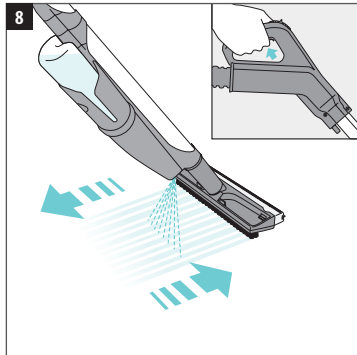
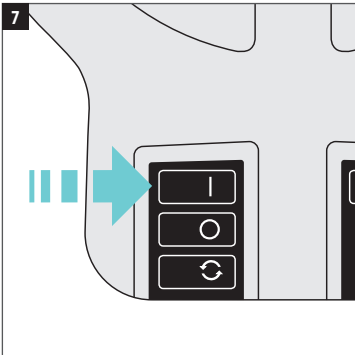
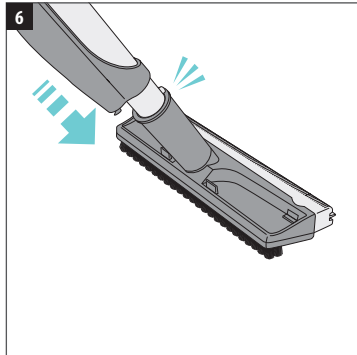
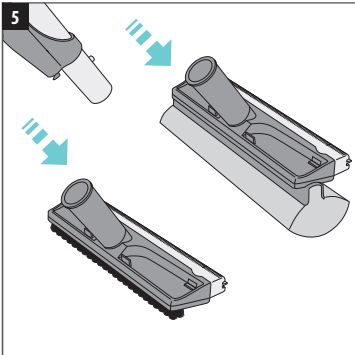
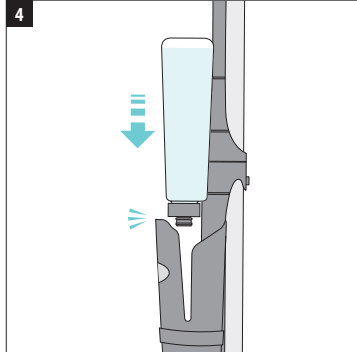
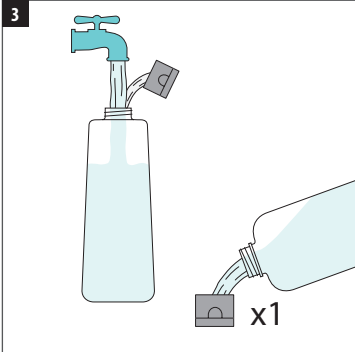
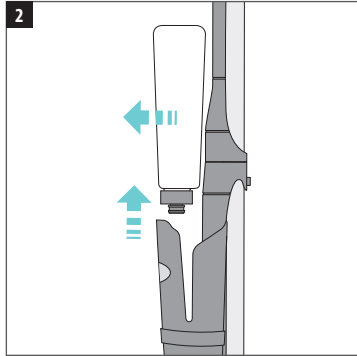
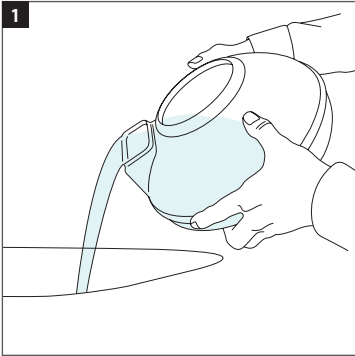
Le RainJet nettoie les types de sols suivants : marbre, pierre, céramique, vinyl et lino. Ne pas employer sur les planchers sans finition, huilés ou cirés, les carreaux non imperméabilisés, ou sur les sols revêtus de tapis parce que l'eau pourrait les endommager. Si vous n'êtes pas certain que la solution Rainbow est sans danger pour votre sol, placez-en une petite quantité sur une partie minime et peu visible du sol. Une fois sec, observez-le pour vous assurer qu'il ne comporte pas de petit cercle blanc. Ce dernier indique la présence d'une finition en cire ou en huile, et en ce cas, on ne doit pas nettoyer le sol avec le RainJet. Enlevez le cercle blanc en réappliquant une petite quantité de cire de finition, et en le polissant. Le RainJet est susceptible d'enlever le brillant des sols qu'on nettoie périodiquement avec de la cire ou des produits destinés à les faire briller.

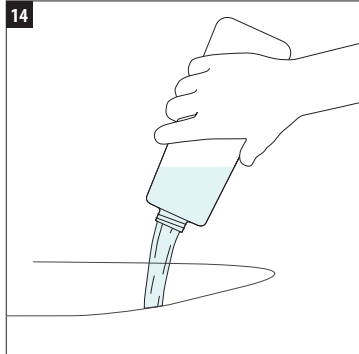
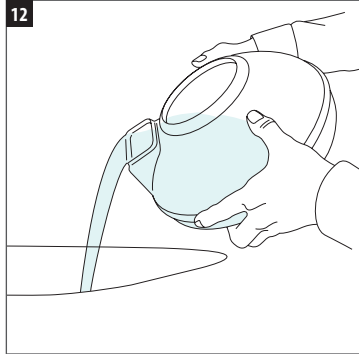
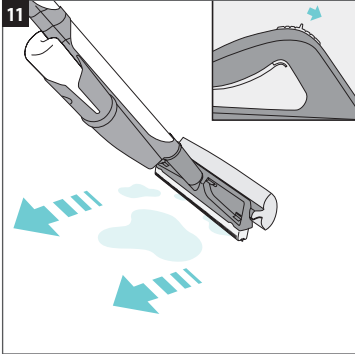
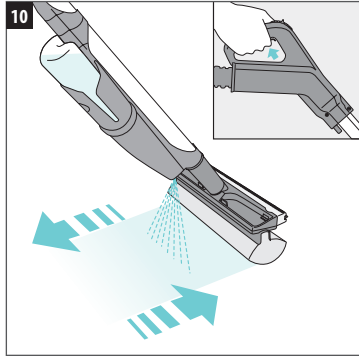
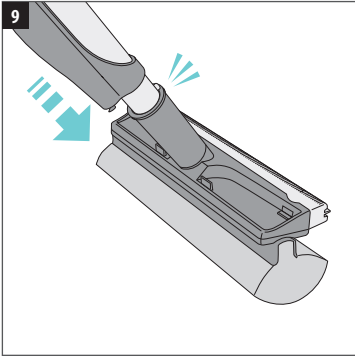
### Le RainJet est-il sans danger pour les animaux de compagnie ?

Oui. À condition d'utiliser le contenu d'un bouchon-mesure, la solution Rainbow ne présente pas de danger pour les animaux de compagnie.

### Où puis-je faire entretenir mon RainJet ou acheter de la solution de nettoyage supplémentaire ?

Cet appareil Rainbow a été testé et inspecté minutieusement. Pour l'entretien, pour acheter des pièces de rechange ou davantage de solution de nettoyage pour le sol, veuillez contacter votre distributeur agréé Rainbow. S'il vous est impossible de joindre le distributeur à qui vous avez acheté l'appareil, visitez [rainbowsystem.com](http://rainbowsystem.com) afin de trouver un distributeur agréé Rainbow près de chez vous.







[rainbowsystem.com](http://rainbowsystem.com)

REXAIR LLC | TROY, MICHIGAN

© 2011 REXAIR LLC | R14116D-1 | PRINTED IN U.S.A.