



rainbow[®]

D'APRÈS LE PRINCIPE QUE

Wet Dust Can't Fly®

(LA POUSSIÈRE MOUILLÉE NE PEUT PAS S'ENVOLER)

LE RAINBOW EMPLOIE LA

The Power of Water®

(PUISSANCE DE L'EAU)

POUR ÉLIMINER DE VOTRE DOMICILE LA SALETÉ ET
LES PARTICULES EN SUSPENSION DANS L'AIR.



numéro de client

Dans le cadre du programme du service client de Rexair, c'est seulement après avoir passé l'essai de contrôle de qualité qu'on attribue à chaque Rainbow et Power Nozzle (embout à moteur) un numéro de série pour le service client. Ce numéro fournit :

- ✓ Preuve que vous êtes propriétaire
- ✓ Identij cation de la garantie pour votre distributeur
- ✓ Assurance d'avoir subi le contrôle de qualité
- ✓ Assurance de l'état neuf de l'équipement

Pour toute référence ultérieure, inscrivez le numéro de série dans l'espace prévu ci-dessous. Aucun Rainbow ou Power Nozzle neuf et authentique ne doit être vendu sans ce numéro. Si le numéro est absent, la société Rexair ne garantit en aucune façon l'origine, l'âge ou l'état de l'appareil. S'il vous est impossible de trouver un numéro de série sur votre Rainbow ou Power Nozzle, veuillez contacter le service client de Rexair.

NUMÉRIE DE SÉRIE RAINBOW

Model: e2 - 73 db(A)



VOTRE DISTRIBUTEUR AGRÉÉ RAINBOW

NOM	
ADRESSE	
VILLE/ETAT/ CODE POSTAL	
TÉLÉPHONE	
E`MAIL	



Contactez votre distributeur agréé Rainbow pour tout renseignement sur l'entretien de votre Rainbow, sur la garantie, les pièces de rechange et le service.

MESSAGE DE REXAIR®

Tout d'abord, félicitations pour votre choix de l'hydronettoyeur Rainbow. Votre Rainbow est l'aboutissement de plus de 75 ans d'étude de produits, de développement et d'ingéniosité.

Aujourd'hui, les produits Rainbow sont vendus dans les 50 états des Etats-Unis et dans plus de 50 pays à travers le monde. Nous sommes persuadés que le Rainbow est le système de nettoyage le plus polyvalent et le plus e° cace.

Utilisé et entretenu correctement, le Rainbow vous permettra d'améliorer sensiblement votre intérieur et vous assurera des années de service. Veuillez examiner ce guide et prendre connaissance de votre système d'hydronettoyage Rainbow.

Si vous avez des questions ou si vous éprouvez des di° cultés en vous servant du Rainbow, veuillez contacter le distributeur ou le concessionnaire chez qui vous l'avez acheté. S'il vous est impossible de les joindre, n'hésitez pas à contacter le service client de Rexair.



Rexair est i°er d'appartenir à l'association de vente directe et observe le code de déontologie de l'AVD.



Le Rainbow® est certifié **asthma & allergy friendly™** (anti-allergique) par la Asthma and Allergy Foundation of America*.

CERTIFIED
asthma & allergy
friendly™

Meets
ASP:03:03
Standard for
Vacuum Cleaners



Asthma and Allergy
Foundation of America
aafa.org/certified

* Les organisations Asthma & ALLERGY FRIENDLY et le logo ASTHMA & ALLERGY FRIENDLY sont des marques de commerce et de certification de ALLERGY STANDARDS LIMITED. THE ASTHMA AND ALLERGY FOUNDATION OF AMERICA est une marque de commerce déposée de la AAFA.

Rexair® LLC

50 W. Big Beaver Road, Suite 350
Troy, Michigan 48084
United States of America
(248) 643-7222
custserv@rexairllc.com
rainbowssystem.com

Rainbow®, RainbowMate®, RainMate®, AquaMate®, Rexair®, The Power of Water®, Wet Dust Can't Fly® ne peut pas voler® et la configuration de l'hydronettoyage Rainbow® sont des marques déposées de Rexair LLC, Troy, Michigan, Etats-Unis.

consignes de sécurité importantes



VEUILLEZ LIRE TOUTES LES INSTRUCTIONS AVANT DE VOUS SERVIR DE CES APPAREILS. EMPLOYEZ UNIQUEMENT LES ACCESSOIRES RECOMMANDÉS PAR LE FABRICANT

⚠ AVERTISSEMENT: Le flexible électriyé comporte des fils électriques et devrait être inspecté régulièrement. Ne pas utiliser si endommagé, coupé ou perforé. Eviter de ramasser des objets pointus. Ne pas utiliser ou réparer un flexible endommagé. Contacter un distributeur ou un centre de service Rainbow agréé pour toute réparation. Ne pas immerger la poignée dans un liquide pour le nettoyage. Utiliser un flexible électriyé uniquement avec des accessoires Rainbow ou sur de la moquette rendue humide par le processus de nettoyage Rainbow. Toujours mettre l'appareil hors tension avant de brancher ou débrancher le flexible ou la buse motorisée.

⚠ AVERTISSEMENT: Du fait du danger d'électrocution, tout appareil électrique ne doit être employé que selon les instructions. Aucune utilisation non prévue d'un produit électrique n'est autorisée. Des fuites et des courts-circuits sont susceptibles d'avoir lieu dans tout produit électrique. Si l'utilisateur se trouve dehors, dans une cave ou dans une pièce où une pellicule d'eau peut atteindre le sol, cela peut entraîner une électrocution. Utilisez donc le Rainbow uniquement selon les directives de ce guide de l'utilisateur.

⚠ MISE EN GARDE: Le réservoir d'eau du Rainbow ne retient pas les substances résistantes à l'eau, notamment les composés huileux ou gras (comme la suie ou la cendre) et les substances en poudre (comme la céramique, les cloisons sèches ou la poudre de gypse). Ne pas utiliser le Rainbow pour ramasser des substances toxiques ou des composés volatils ou pour les aspirer.

1. Cet appareil peut être utilisé par des enfants de 8 ans et plus et des personnes dont les capacités physiques, sensorielles et mentales sont réduites, ou qui manquent d'expérience et de connaissances si ceux-ci se trouvent sous supervision ou reçoivent des instructions concernant l'utilisation sécuritaire de l'appareil, et comprennent les dangers potentiels. Ne pas laisser les enfants jouer avec l'appareil. L'appareil ne devrait pas être nettoyé et entretenu par les enfants sans supervision.
2. Débrancher le Rainbow quand on ne s'en sert pas. Eteindre l'appareil à l'interrupteur principal avant de débrancher. Saisir la yche pour la déconnecter de la prise murale, afin d'éviter d'endommager le cordon, la yche, les broches ou la prise. Ne pas tirer sur le cordon ou l'utiliser pour porter l'appareil ou comme poignée ; ne pas fermer une porte sur le cordon, ni le traîner ou tirer dessus en passant sur des bords coupants ou des rebords aigus. Ne pas passer l'appareil sur le cordon. Le garder à l'écart de surfaces chaudes. Ne pas l'utiliser avec un cordon ou une prise endommagés.
3. Ne pas laisser l'appareil sans surveillance lorsqu'il est branché. Débrancher le Rainbow de la prise de courant lorsqu'il se trouve sans surveillance et avant l'entretien ou le remplacement de la courroie d'entraînement dans les buses motorisées.
4. Si le Rainbow ou l'accessoire est défectueux, ne pas tenter de le faire fonctionner. Si le Rainbow ne fonctionne pas correctement, s'il est tombé, a été endommagé, a été laissé dehors ou a été immergé, contacter un distributeur Rainbow agréé ou un centre de service.
5. Ne pas nettoyer l'appareil et ne pas déboucher le tuyau flexible à moins que le Rainbow ne soit débranché et qu'on ait retiré la yche de la prise murale.
6. Ne pas connecter à la prise d'un luminaire incandescent ou à une rallonge. Ne pas utiliser avec des transformateurs portables ou des convertisseurs de tension.
7. Ne pas utiliser le Rainbow ou ses accessoires pour déboucher un tuyau d'évacuation. Si le gas d'égout était aspiré à l'intérieur du Rainbow, il pourrait causer une

- 
- explosion.
8. Ne jamais toucher un évier métallique ou une conduite d'eau froide ou chaude d'une main, tout en touchant les parties métalliques de tout appareil électrique, d'un luminaire ou d'un interrupteur de l'autre main. Votre corps pourrait compléter un circuit électrique à la terre. En outre, les surfaces de peau mouillée peuvent énormément augmenter ce danger. Ne pas toucher la jêche ou l'appareil en ayant les mains mouillées.
 9. (A) Ne pas introduire d'objets dans les orijces ; ne pas utiliser quand les ouvertures sont bloquées ; tenir éloigné de la poussière, des peluches, et de tout de qui peut réduire le débit d'air ; (B) Tenir les cheveux, les vêtements, les doigts et toutes les parties du corps à l'écart des ouvertures et des parties mobiles ; (C) il faut être tout particulièrement vigilant en nettoyant les escaliers.
 10. Ne ramasser aucun objet brûlant ou fumant, comme les cigarettes, les allumettes ou les cendres chaudes. Ne pas utiliser pour ramasser des liquides inflammables ou combustibles comme l'essence, et ne pas employer l'appareil dans les endroits où ils pourraient se trouver.
 11. Pour éviter la possibilité d'incendie ou d'explosion, ne pas utiliser le Rainbow ou ses accessoires dans les endroits où se trouvent des vapeurs inflammables et/ou explosives ou de la poussière. Certains liquides nettoyants peuvent produire ces vapeurs. Les endroits où des liquides nettoyants inflammables ont été employés doivent être complètement secs et bien aérés avant d'y passer l'aspirateur.
 12. Cet appareil est équipé de double isolation. Utiliser uniquement des pièces de rechange identiques. Se rapporter aux instructions pour le service des appareils à double isolation.
 13. Le Rainbow est équipé d'un interrupteur qui en arrête le fonctionnement si le réservoir d'eau n'est pas correctement yxé. **NE PAS TENTER D'IGNORER CETTE MESURE DE SECURITE.**
 14. Le Rainbow Power Nozzle comporte également une puissante brosse rotative. Pour éviter toute blessure, on doit faire en sorte que le Rainbow Power Nozzle ne touche pas ou ne soit pas trop près des vêtements, des bijoux ou des parties du corps lorsqu'il est branché. Le Power Nozzle n'assure AUCUNE protection en cas de blessures ou de dommages aux objets en contact avec la brosse rotative.
 15. Afin de réduire le risque de secousse électrique, cet appareil peut être équipé d'une jêche polarisée (les deux pattes sont différentes). Cette jêche ne peut être introduite dans une prise de courant polarisée que d'une seule façon. Si la jêche ne peut pas être complètement introduite dans la prise de courant, tourner la jêche. Si elle ne peut toujours pas être introduite, contacter un électricien qualifié pour installer une prise appropriée. Ne pas modifier la prise de quelque façon que ce soit.
 16. Si le cordon est endommagé, mettre l'interrupteur d'alimentation en position d'arrêt sur le Rainbow et débrancher l'appareil. Les cordons d'alimentation doivent être remplacés par un distributeur Rainbow agréé.
 17. Ne pas utiliser un ventilateur comportant un cordon ou une jêche endommagés. Jeter le ventilateur ou renvoyez-le à un centre de réparation agréé.
 18. Ne pas glisser le cordon sous la moquette. Ne pas le recouvrir de tapis ou d'autres revêtements. Ne pas faire passer le cordon en-dessous des meubles ou des appareils. Faites en sorte que le cordon ne se trouve pas dans un lieu de passage, afin que personne ne se prenne les pieds dedans.
 19. C'est un appareil professionnel de forte puissance susceptible de provoquer un brouillage électromagnétique. Veuillez vous renseigner auprès de votre fournisseur d'électricité à propos de toute exigence éventuelle concernant le branchement d'alimentation.

CONSERVER CES INSTRUCTIONS

CET APPAREIL EST PRÉVU UNIQUEMENT POUR L'USAGE DOMESTIQUE
EMPLOYEZ LE RAINBOW UNIQUEMENT COMME INDIQUÉ DANS CE GUIDE DE L'UTILISATEUR
rainbowsystem.com

ENTRETIEN DES APPAREILS À DOUBLE ISOLATION Dans un appareil à double isolation, à la place de la mise à la terre, on prévoit deux systèmes d'isolation. Sur un appareil à double isolation, la mise à la terre n'est pas prévue et on ne doit pas l'installer. L'entretien d'un appareil à double isolation demande un grand soin et une connaissance du système, et ne doit être effectuée que par du personnel qualifié de Rainbow. Les pièces de rechange pour un appareil à double isolation doivent être identiques à celles qu'elles remplacent. Les mots « DOUBLE ISOLATION » ou « DOUBLEMENT ISOLÉ » sont inscrits sur l'appareil. Le symbole (carré à l'intérieur d'un carré) peut également être reproduit sur l'appareil. Toute opération d'entretien autre que le nettoyage doit être effectuée par un technicien agréé Rainbow ou par un centre de réparation.



faites connaissance avec votre rainbow®



Pour acheter des accessoires ou des pièces de rechange, veuillez contacter un distributeur Rainbow agréé.

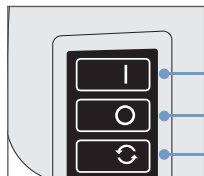
- | | | |
|----------------------------------|--|--|
| 1. Conteneur du cordon | 13. Réservoir d'eau | 22. Poignée pistolet du tuyau |
| 2. Plaque d'évacuation | 14. Chariot | 23. Gâchette de la poignée pistolet |
| 3. Oriiçce d'évacuation d'air | 15. Dispositif d'Arrêt Chariot | 24. Tube de la poignée du tuyau |
| 4. Adaptateur à l'ux d'air | 16. Neutralisateur HEPA | 25. Oriiçce de contrôle du débit d'air |
| 5. Interrupteur | 17. Nettoyant pour espaces exigus et accessoire à gonçer | 26. Accessoire pour interstices |
| 6. Poignée | 18. Nettoyant pour serpentin de réfrigérateur | 27. Brosse à poussière |
| 7. Bloc moteur | 19. Brosse à Planchers et Parois | 28. Accessoire à tapisserie |
| 8. Oriiçce Prise d'air | 20. Sac à coussins (non représenté) | 29. Tuyau électriçyé |
| 9. Loquets du réservoir d'eau | 21. Tubes nettoyants | 30. Power Nozzle* |
| 10. Conteneur accessoires | | |
| 11. Ecrrou de Raccord Séparateur | | |
| 12. Séparateur | | |

* Montré avec le Power Nozzle en option

puissance et contrôle à portée de la main

Commutateur d'alimentation

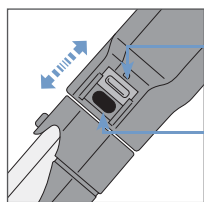
Le commutateur d'alimentation contrôle la vitesse du moteur du Rainbow.



- HIGH (grande vitesse):** Employer ce réglage pour le nettoyage général.
- OFF (arrêt):** Éteint l'appareil.
- LOW (basse vitesse):** Employer ce réglage pour nettoyer l'air. (Voir page 13.)

Orijce de Contrôle du Débit d'air

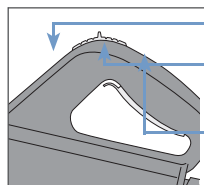
L'orijce de contrôle du débit d'air sur la poignée du tube flexible peut être ouvert ou fermé pour contrôler l'arrivée d'air pendant l'aspiration d'articles délicats comme les rideaux, et pour faciliter l'aspiration sur les tapis épais. En nettoyant, vous pouvez rapidement déterminer le réglage correct.



- DÉBIT D'AIR RÉDUIT:** Garder l'orijce ouvert et l'ajuster selon les besoins pour différents nettoyages.
- PLEINE PUISSANCE:** Fermer complètement l'orijce pour une efficacité maximale de nettoyage.

Interrupteur à Verrouillage Gâchette

L'interrupteur à verrouillage gâchette de la poignée du tuyau contrôle le fonctionnement du tuyau électriyé lorsqu'il utilise le Power Nozzle, RainbowMate, RainJet et Aquamate.



- POSITION AVANT:** Verrouille la gâchette – le courant ne circule pas.
- POSITION INTERMÉDIAIRE:** (Recommandé) Serrer la gâchette pour mettre en marche ou la relâcher pour éteindre.
- POSITION ARRIÈRE:** La gâchette est verrouillée – l'appareil est sous tension.

Conteneur Pour Accessoires



Apportez vos outils les plus utilisés en vous servant du conteneur pour accessoires, bien commode pour continuer à nettoyer de pièce en pièce. Fixez-le à l'avant du Rainbow en glissant le devant du boîtier dans des languettes situées de chaque côté. Appuyez vers le bas jusqu'au déclic. Les accessoires se rangent en les faisant glisser sur les supports du conteneur. Le conteneur pour accessoires peut également être fixé au tube.

guide de démarrage rapide

En quelques étapes rapides, votre Rainbow sera assemblé et prêt à commencer le nettoyage.

1. Remplissage du réservoir d'eau...

Remplissez le réservoir d'eau froide du robinet jusqu'à ce qu'elle recouvre le sommet du dôme situé au fond du réservoir. Un remplissage excessif ou insuffisant réduit les résultats du nettoyage. L'eau doit être remplacée quand l'activité est visiblement réduite.

2. Fixer le Rainbow du réservoir d'eau...

Aligner et positionner le Rainbow au-dessus du réservoir d'eau. Accrocher les deux loquets du réservoir situés de chaque côté du Rainbow au rebord du réservoir et s'assurer d'entendre un déclic. Pour le déconnecter du réservoir, ouvrir les deux loquets et soulever le Rainbow. Il ne fonctionne pas s'il n'est pas connecté au réservoir.

3. Placer le Rainbow sur le chariot...

Placer sur le chariot le Rainbow connecté au réservoir, faisant correspondre l'extrémité faisant saillie à celle du chariot, comme indiqué. Le Rainbow est verrouillé par un loquet. Pour le déverrouiller, appuyer sur le loquet à pied.

4. Attacher le tuyau...

Insérez le couplage du tuyau dans l'orifice d'entrée de l'air de l'appareil, jusqu'à ce que vous entendiez un déclic du tuyau. Pour l'enlever, appuyez sur les deux loquets tout en tirant sur le tuyau et en l'enlevant du bloc moteur.

5. Connectez les tubes...

Insérez l'extrémité mâle d'un des tubes dans l'extrémité femelle du second tube. Appuyez les deux tubes l'un contre l'autre jusqu'au déclic indiquant le verrouillage du bouton-poussoir. Pour les déconnecter, appuyez le bouton sur les tubes et séparez-les.

6. Connectez la tube de la poignée...

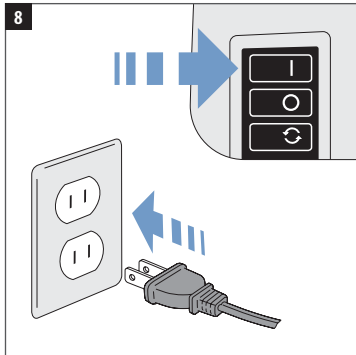
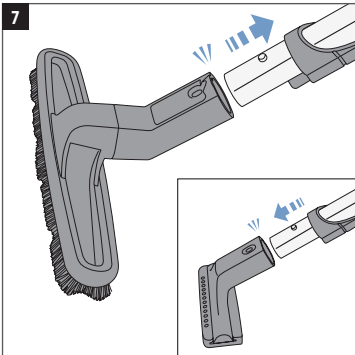
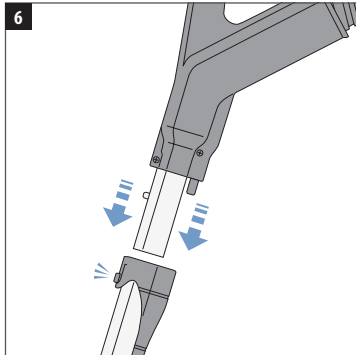
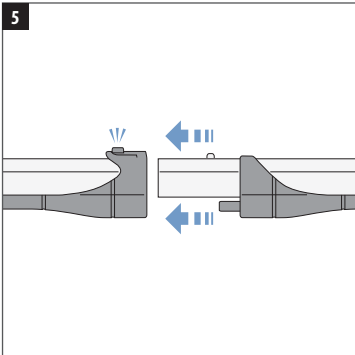
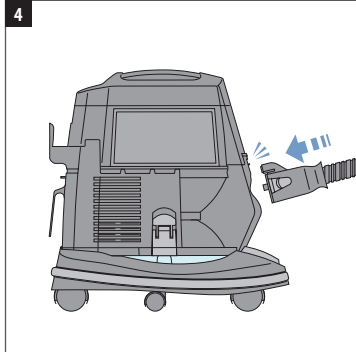
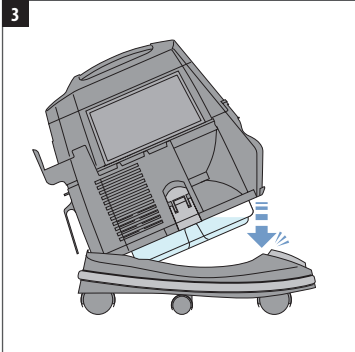
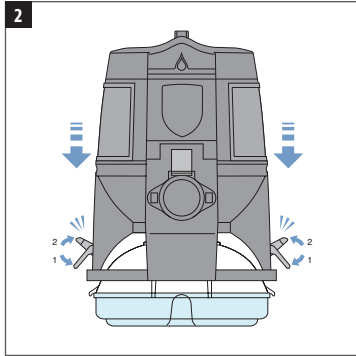
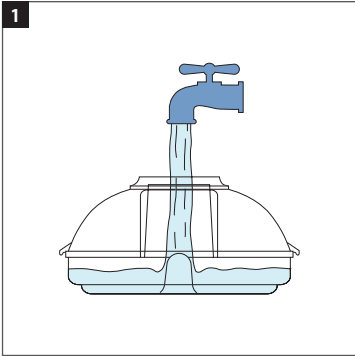
Insérez la tube de la poignée du tuyau dans l'extrémité femelle du tube supérieur. Poussez jusqu'à ce que le bouton-poussoir donne un déclic. Pour déconnecter, appuyez sur le bouton du tube et séparez-les.

7. Sélectionnez un accessoire...

Déterminez le type de nettoyage que vous effectuerez (voir le graphique page 11), puis insérez l'accessoire voulu dans le tube du bas ou dans le tube relié à la poignée-pistolet. Le bouton se bloquera dans l'orifice de l'un ou l'autre tube. Pour le déconnecter, appuyez sur le bouton du tube et enlevez-le.

8. Branchez le Rainbow et mettez-le en marche...

Branchez le cordon d'alimentation dans votre prise murale la plus commode. Sélectionnez HIGH (grande vitesse) pour une efficacité maximale de nettoyage.

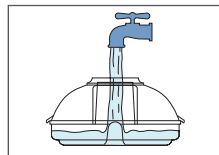


emploi et entretien corrects

En observant quelques simples règles d'entretien, votre hydronettoyeur Rainbow vous donnera des années de service sans aucun souci. La négligence d'une partie ou de la totalité des instructions peut mener à une efficacité de nettoyage réduite et à des frais de service inutiles.

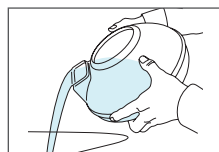
Changer l'eau quand elle est sale...

Ne pas nettoyer trop longtemps sans changer l'eau. Observer l'eau pendant le nettoyage, et si elle devient trop chargée de peluches et de saleté, vider le réservoir d'eau et ajouter de l'eau propre et fraîche. Le niveau d'eau correct est le sommet du montant au centre du réservoir d'eau. Ne jamais remplir d'eau au-dessus de ce montant.

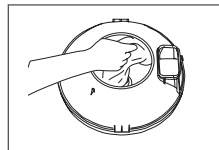


Toujours vider et nettoyer le réservoir d'eau...

Tout de suite après l'utilisation du Rainbow, enlever le réservoir d'eau et vider l'eau sale par l'orifice d'arrivée d'air. Les particules plus lourdes se déposent au fond du réservoir à mesure que l'eau est versée. Une fois l'eau versée, enlever le reste des débris plus lourds et les éliminer. Laver ensuite le réservoir d'eau au savon et à l'eau. Rincer et sécher à fond. Ne pas entreposer le Rainbow au-dessus du réservoir d'eau.

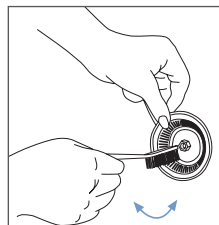


⚠ MISE EN GARDE: Toujours enlever, vider et laver le réservoir d'eau quand le nettoyage est terminé. Cela permet d'éviter les odeurs, la prolifération des germes et des bactéries, et la formation de crasse dans le réservoir. Laver à la main uniquement. Ne pas mettre dans le lave-vaisselle.



Nettoyer le séparateur...

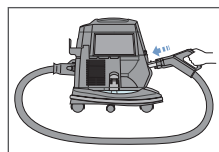
Pour obtenir les meilleurs résultats, enlever et nettoyer fréquemment le séparateur. Au besoin, utiliser la Brosse/clé fournie du séparateur Rainbow, pour desserrer l'écrou. Nettoyer l'intérieur et l'extérieur du séparateur au savon et à l'eau en utilisant la brosse du séparateur Rainbow. Nettoyer et sécher la collerette située sous le séparateur. Tout de suite après le nettoyage, sécher et remplacer le séparateur. Resserrer l'écrou à la main. Ne pas forcer le séparateur sur le montant jeté.



⚠ AVERTISSEMENT: Replacer toujours le séparateur tout de suite après le nettoyage (resserrer à la main uniquement). Ne pas faire fonctionner le Rainbow sans le séparateur.

Éliminer une obstruction du tuyau...

Si vous avez remarqué une diminution du flux d'air, il est possible que le tuyau se soit bouché. Pour le déboucher, éteignez le Rainbow et déconnectez-le de la prise de courant. Enlevez ensuite le volet de ventilation à l'arrière du Rainbow. Connectez le raccord de tuyau flexible à l'orifice d'évacuation d'air, en vous assurant que les deux loquets sont bien verrouillés. Placez le tube de la poignée du tuyau dans l'orifice d'arrivée d'air à l'avant du Rainbow. Mettez le Rainbow en marche et agitez le tuyau. Les saletés coincées dans le tuyau se retrouveront dans le réservoir d'eau du Rainbow.



la solution complète pour le nettoyage de la maison

La large gamme d'outils de nettoyage Rainbow, puissants et polyvalents, vous permettent de nettoyer pratiquement tout chez vous.

ANNEXE	Mobilier	Entre les coussins	Traitement des fenêtres	Escaliers	Sols nus	Moquettes et tapis	Murs	Espaces d'° ciles à atteindre
Brosse à poussière	✓		✓					
Accessoire pour tapisserie	✓		✓	✓				
Accessoire pour interstices	✓	✓		✓				✓
Brosse à Planchers et Parois				✓	✓		✓	
Power Nozzle*					✓	✓		
RainbowMate*	✓			✓				
RainJet*					✓			
Racloir*					✓			
Rexafoamer*						✓		
Accessoire à gon, er / Nettoyant pour espace exigu		✓						✓

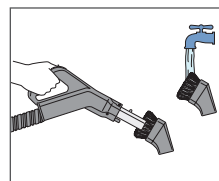
* Disponible en accessoire optionnel. Pour plus de renseignements, contactez un distributeur agréé Rainbow.

⚠ MISE EN GARDE: Nettoyez toujours les accessoires avant de vous en servir sur les tissus. Pour éviter les abrasions sur les surfaces délicates, veillez à ce que les brosses à poussière soient toujours propres.

⚠ MISE EN GARDE: Ne pas utiliser d'accessoires pour nettoyer les télévisions à écran plat ou les écrans d'ordinateur.

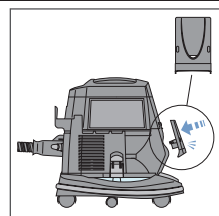
Nettoyage des accessoires...

La brosse pour les murs et le sol, la brosse à poussière et l'accessoire à tapisserie peuvent être épuisés à l'aide de l'extrémité ouverte du tuyau lorsque le Rainbow est en marche ; ou retirez l'accessoire et nettoyez-le à l'eau chaude savonneuse. Laissez sécher avant de remettre en place. Si les poils s'usent ou sont endommagés, contactez votre distributeur Rainbow pour le remplacement.



Utilisation de l'adaptateur du débit d'air...

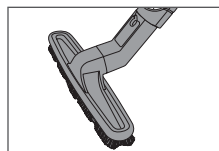
L'adaptateur du débit d'air réduit le bruit de l'air dans la conduite. Il est recommandé d'utiliser l'adaptateur quand on emploie le Rainbow comme ventilateur sou` ant ou accessoire à gon, er. Encastrez simplement l'adaptateur du débit d'air dans la conduite d'arrivée d'air avant d'utiliser le Rainbow comme ventilateur sou` ant ou accessoire à gon, er.



la solution complète pour le nettoyage de la maison

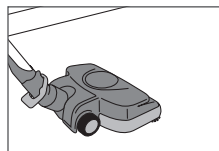
Pour nettoyer les sols nus...

Utiliser la brosse à planchers et parois. Pour bien nettoyer les planchers et les linoléums, la brosse à planchers et à parois est extrêmement efficace pour enlever les déchets et la saleté. Un usage régulier empêche les éraflures causées par les débris. Mettre le contrôle du débit d'air sur FULL POWER (pleine puissance).



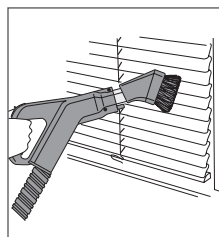
Pour nettoyer la moquette...

Utiliser le Power Nozzle™. Le Power Nozzle léger de Rainbow nettoie en profondeur la moquette et les grands tapis. Sa brosse à rotation puissante déloge les peluches, les fils, les cheveux et la saleté, et rend votre moquette douce et propre. Les brosses destinées aux rebords extraient la saleté accumulée sur les bordures de la moquette, le long des plinthes et autour des meubles. Mettre le contrôle du débit d'air sur FULL POWER (pleine puissance).



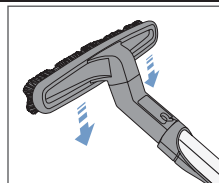
Pour dépeussier...

Utiliser la brosse à épousseter. Du fait que le Rainbow enferme la poussière dans l'eau et ne renvoie dans la maison que de l'air propre, votre domicile demandera moins de dépeussierage. Toutefois, pour que la maison soit entièrement propre, n'oubliez pas de dépeussier les emplacements qu'il est facile d'oublier, comme les rebords de fenêtres, les cadres, les stores, les abat-jours, les luminaires, les moulures, les plantes d'appartement, les chapeaux, les vêtements, les paravents, les rideaux et les tentures. Sur les abat-jours et autres objets fragiles, réduire la succion en ouvrant l'orifice de contrôle du débit d'air. Pour les objets délicats, le débit d'air peut être réduit encore plus. **ASTUCE** : Fixer la brosse à poussière au tuyau optionnel à rallonge* pour atteindre les pales de ventilateurs, les corniches et les toiles d'araignée.



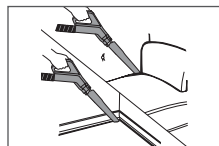
Pour nettoyer les murs...

Utiliser la brosse à planchers et à murs. Tous les murs... qu'ils soient revêtus de papier peint... lambrissés ou peints, restent plus longtemps propres quand on en retire régulièrement la poussière et la saleté. Commencez par le plafond et continuez en mouvements lents jusqu'au sol. Pour obtenir les meilleurs résultats, ne toucher le mur qu'avec la partie supérieure de la brosse. S'il n'y a qu'un tout petit espace entre le mur et l'extrémité inférieure de la brosse, la poussière est éliminée avant que les poils ne la touchent, ce qui évite les traînées. Mettre le contrôle du débit d'air sur FULL POWER (pleine puissance).



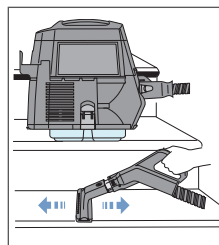
Pour nettoyer les espaces étroits...

Utiliser l'accessoire à interstices. Utiliser l'accessoire à interstices pour le nettoyage des espaces étroits, comme les fentes entre les parties des radiateurs, l'espace sous les radiateurs, le long des bordures du sol et des plinthes et entre les coussins. Mettre le contrôle du débit d'air sur FULL POWER (pleine puissance).



Pour nettoyer les escaliers revêtus de tapis...

Utiliser l'accessoire à tapisserie. Pour nettoyer les escaliers recouverts de tapis, enlever le Rainbow du chariot. Placez le Rainbow fermement sur la marche se trouvant au-dessus de celle que vous nettoyez. Saisissez la poignée et descendez le Rainbow une marche à la fois, en continuant à nettoyer chaque marche. Tournez l'accessoire à 90 degrés pour nettoyer les devants des marches. Mettez le contrôle du débit d'air sur FULL POWER (pleine puissance).

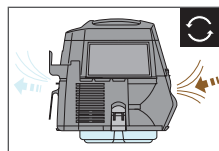


* Disponible en accessoire optionnel. Pour plus de renseignements, contactez un distributeur agréé Rainbow.

la solution complète pour le nettoyage de la maison

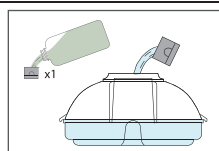
Pour un air frais, lavé...

Non seulement le Rainbow nettoie vos sols et votre ameublement, mais il nettoie également l'air ! Ajoutez tout simplement de l'eau dans le réservoir, placez le Rainbow au centre d'une pièce et faites-le marcher en mode basse vitesse pendant une heure environ. Le Rainbow éliminera les mauvaises odeurs, la poussière et les autres particules en suspension dans l'air, en les enfermant dans l'eau.



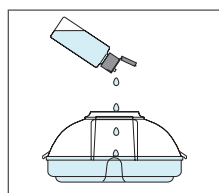
Pour désodoriser...

Utiliser la solution air frais* de rainbow. Avant d'utiliser le Rainbow, ajouter simplement un bouchon de solution Air Frais de Rainbow à l'eau du réservoir. Le Rainbow fait alors rapidement circuler et rafraîchir l'air dans la zone tout entière pendant que vous nettoyez, éliminant ainsi de nombreuses mauvaises odeurs.



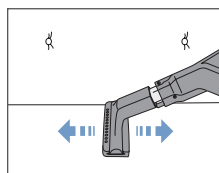
Pour aromatiser...

Utiliser les parfums rainbow*. Ajouter quelques gouttes d'un parfum Rainbow à l'eau du réservoir. Placer le Rainbow au centre de la pièce et le faire fonctionner en mode basse vitesse. En quelques minutes, un parfum agréable se répandra dans la maison.



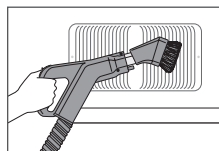
Pour nettoyer les tapisseries d'ameublement...

Utiliser l'accessoire à tapisserie. La saleté bien incrustée peut ternir la couleur du tissu. L'accessoire à tapisserie élimine efficacement la saleté des tapisseries d'ameublement. Grâce à l'accessoire exclusif jet brush de Rainbow, les déchets et les poils d'animaux domestiques disparaissent comme par magie. Utiliser l'outil à tapisserie sur les canapés, chaises, matelas, coussins, couvertures, étagères, tentures et rideaux. Cet accessoire peut être employé seul ou avec le Jet Brush y étant attaché. **CONSEIL:** Cet accessoire fonctionne également très bien et en douceur sur les vêtements – notamment la laine, les manteaux de fourrure et les tissus délicats. Ajuster le contrôle du débit d'air pour l'adapter au nettoyage.



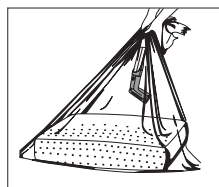
Pour nettoyer les orijces d'aération...

Utiliser la brosse à poussière. La poussière s'accumule dans les orijces d'aération du sol et du plafond, d'où elle circule dans toute la maison. Les poils doux de la brosse à poussière s'introduisent dans les fentes de l'orijce, éliminant facilement la saleté tenace et les débris coincés. Mettre le contrôle du débit d'air sur FULL POWER (pleine puissance).



Pour faire bouyer les coussins et les taies d'oreiller...

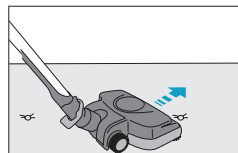
Utilisez le sac du coussin. Ce sac en plastique pratique élimine l'air poussiéreux et vicié des coussins et des taies d'oreiller et sa taille lui permet d'accueillir même vos coussins les plus gros. Commencez par placer un coussin dans le sac. Avec la brosse à meubles attachée à l'extrémité du tube de la poignée du boyau, tenez le sac du coussin fermement en place autour du tube, mettez le Rainbow sous tension et observez l'air poussiéreux et vicié qui est aspiré. Sans enlever le sac du tube, débranchez le boyau de l'avant du Rainbow et attachez à l'ouverture de l'air d'échappement du Rainbow. Votre coussin se fait maintenant « bouyer » avec de l'air propre, lavé à l'eau.



la solution complète pour le nettoyage de la maison

Pour rafraîchir votre literie...

Utilisez l'embout Rainbow Power. Les matelas, les sommiers, les cadres de lit, les oreillers, les lits pliants et les sacs de couchage peuvent tous être nettoyés en profondeur à l'aide du système de nettoyage Rainbow. Utilisez l'embout Rainbow Power pour déloger et éliminer les poils, les peaux mortes, les acariens, les miettes ou d'autres particules de votre literie. **Avertissement** : les jûnes toiles et la literie douce peuvent être endommagées par l'utilisation de l'embout Rainbow Power.



Pour gonfler d'air...

Utiliser l'accessoire à gonfler. L'accessoire à gonfler du Rainbow est très efficace pour gonfler rapidement les matelas pneumatiques, les ballons et autres jouets gonflables.

⚠ AVERTISSEMENT: S'assurer que la broche de l'accessoire à gonfler est bien verrouillée en place. Sinon, elle sera violemment éjectée du corps de l'accessoire.

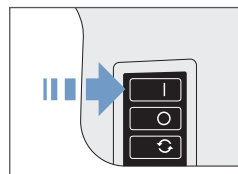
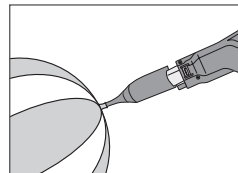
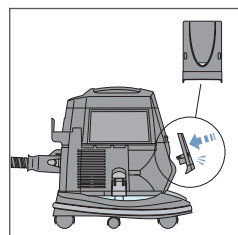
INSTRUCTIONS:

1. Enlever le panneau d'échappement arrière du Rainbow.
2. Attacher le tuyau du Rainbow à l'ouverture de l'échappement.
3. Attacher l'accessoire à gonfler à l'extrémité de la poignée-pistolet.
4. Régler le contrôle du débit d'air sur FULL POWER (pleine puissance).
5. Fixer l'accessoire à gonfler à la poignée du tuyau.
6. Insérer avec soin la broche de l'accessoire à gonfler dans l'orifice de l'objet à gonfler.
7. Régler l'interrupteur du Rainbow sur HIGH

 MODE SOUFFLEUR

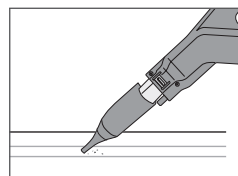
 MODE SUCEUR

 BROCHE DE L'ACCESSOIRE À GONFLER



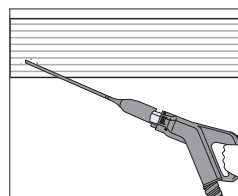
Pour nettoyer les endroits exigus...

Utiliser le nettoyeur pour les espaces exigus. Pour un nettoyage approfondi des zones extrêmement difficiles à atteindre, utiliser le nettoyeur pour les espaces exigus. Cet accessoire polyvalent peut être utilisé soit avec la broche de l'accessoire à gonfler ou avec le nettoyeur à serpentin flexible, selon votre situation particulière. **ASTUCE** : Le nettoyeur pour les endroits exigus fonctionne très bien pour nettoyer en profondeur l'intérieur de votre véhicule.



Pour nettoyer sous les réfrigérateurs...

Utiliser le nettoyeur à serpentin. L'une des zones habituellement les plus ignorées lorsqu'on nettoie chez soi est la surface située sous le réfrigérateur. Le serpentin refroidissant du réfrigérateur attire la poussière et les miettes et perd de son efficacité et de son rendement énergétique quand il est recouvert de saleté. Du fait de sa conception unique, le nettoyeur à serpentin peut être employé pour aspirer facilement le serpentin visible du réfrigérateur, de la laveuse et du séchoir.



mettez votre rainbow® en valeur grâce aux accessoires

Pour plus d'information sur ces produits, veuillez contacter un distributeur agréé Rainbow.



L'appareil d'extraction AquaMate pour nettoyer tapis et moquettes, vous permet d'obtenir des résultats professionnels à moindre coût. L'AquaMate fonctionne bien sur la plupart des types de tapis et sèche rapidement. Les tâches causées par les boissons renversées, les animaux domestiques et la boue s'enlèvent rapidement. Vos voisins seront persuadés que vos tapis ont été nettoyés par des professionnels. Employez la solution nettoyante pour tapis Aquamate pour obtenir les meilleurs résultats.



Il se glisse dans les endroits inaccessibles aux balais laveurs classiques. Le réservoir autonome à grande capacité de RainJet permet une qualité de nettoyage supérieure pour les grands nettoyages. On peut utiliser soit l'éponge, soit la brosse sur les carreaux ou les linoléums pour se débarrasser de la saleté et des débris incrustés. Retournez l'éponge et la lame du racloir rend le sol impeccable. À utiliser avec la solution Sol Propre pour des résultats supérieurs.



La conception élégante et légère du RainbowMate vous permet d'accéder aux surfaces plus exiguës comme les escaliers, les tapisseries et l'intérieur des véhicules. Le RainbowMate comporte une brosse actionnée par moteur pour un nettoyage de qualité supérieure.



Aimez-vous l'air frais ? Le RainMate vous apporte une bouffée d'air frais le plus simplement du monde. Vous n'avez qu'à ajouter quelques gouttes de votre parfum préféré Rainbow ou de la solution Air Frais de Rainbow dans le réservoir à eau RainMate et vous aurez l'impression d'être au grand air.

Brosse géante à Planchers & Parois

La brosse géante à Planchers & Parois de 35 cm de large couvre une plus grande surface, vous permettant de nettoyer plus rapidement de grands espaces.

Réservoir de 3,76 litres

Un réservoir de 3,76 litres est disponible pour des nettoyages plus importants, vous permettant de nettoyer plus longtemps sans changer l'eau. Le réservoir de 3,76 litres s'adapte au chariot Rainbow et double la capacité de nettoyage du Rainbow.

Tuyau à rallonge

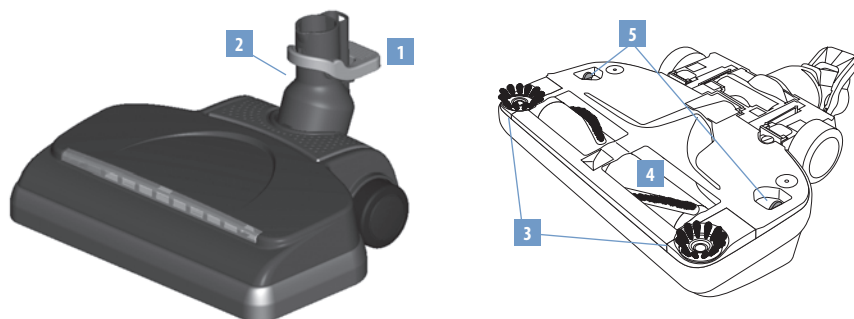
Le tuyau à rallonge de 4,25 mètres augmente votre portée quand vous utilisez les accessoires Rainbow et le Power Nozzle (embout à moteur). Pratique pour nettoyer les grands escaliers et tous les plafonds.

Rexafoamer

Le Rexafoamer créé de la mousse « sèche » à partir de shampooing liquide. Vous pouvez faire vous-même un shampooing professionnel et économique à vos tapis et moquettes. À utiliser avec le shampooing Rexafoamer pour obtenir les meilleurs résultats.

le power nozzle™* du rainbow®

La buse électrique Rainbow légère élimine la poussière des entrailles de votre moquette, des tapis et des planchers à surface dure. Sa brosse à rotation puissante déloge les peluches, les fils, les cheveux et la saleté, et rend votre moquette douce et propre. Les brosses destinées aux rebords extraient la saleté accumulée sur les bordures de la moquette, le long des plinthes et autour des meubles. Mettre le contrôle du débit d'air sur FULL POWER (pleine puissance).

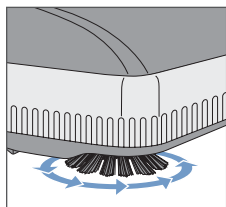


* Disponible en accessoire optionnel. Pour plus d'information, contacter un distributeur agréé Rainbow.

1. Levier de déblocage à pied
2. Bras articulé
3. Brosses pour les coins

4. Rouleau-brosse
5. Languettes de déblocage de la plaque d'appui

Contactez un distributeur agréé Rainbow pour le remplacement des courroies de rechange et autres fournitures.



Nettoyage actif des coins...

Le Rainbow Power Nozzle comporte des brosses pour nettoyer les coins des deux côtés. Guidez l'un ou l'autre côté du Power Nozzle le long des plinthes ou près des meubles pour enlever la saleté accumulée en bordure de la moquette.

⚠ AVERTISSEMENT: Pour éviter le risque d'électrocution, ne JAMAIS aspirer d'eau ou d'autres liquides avec le Power Nozzle.

⚠ MISE EN GARDE: Utiliser le Power Nozzle uniquement pour aspirer à sec. Ne pas utiliser dehors ou sur des surfaces mouillées.

⚠ MISE EN GARDE: Ne jamais se servir du Rainbow Power Nozzle pour aspirer des objets durs ou pointus. Les objets tels que les aiguilles, les épingles à cheveux, les clous et les crayons peuvent endommager le rouleau-brosse ou la courroie.

⚠ MISE EN GARDE: Toujours s'assurer que le Rainbow est débranché avant d'y fixer le Power Nozzle.

⚠ MISE EN GARDE: Toujours déconnecter l'appareil de la prise de courant pour l'entretien.

⚠ MISE EN GARDE: Ne pas lubrifier le moteur. Il est lubrifié et scellé de façon définitive.

⚠ MISE EN GARDE: Consulter le fabricant du plancher avant d'utiliser le Rainbow Power Nozzle sur des surfaces dures et nues. Faire ensuite un test avec le Power Nozzle dans un endroit discret afin de vérifier que le plancher n'est pas endommagé durant l'utilisation.

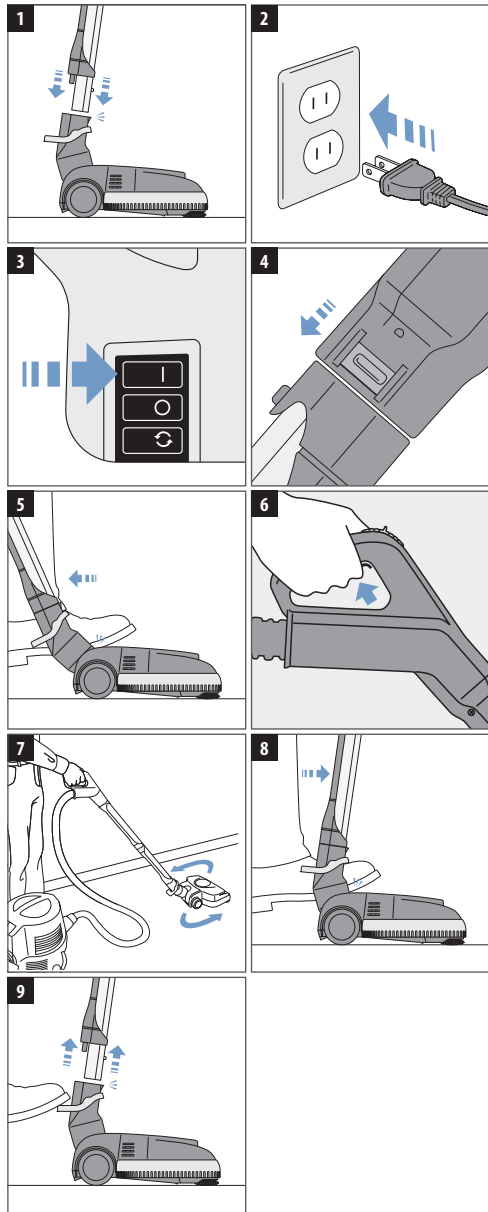
assemblage et fonctionnement du power nozzle™

Assemblage

- Avant d'utiliser le Power Nozzle, suivre le guide de démarrage rapide aux pages 8-9 pour préparer le Rainbow.
- Insérer l'extrémité mâle du tube inférieur dans l'ouverture située en haut du Power Nozzle. Appuyer vers le bas jusqu'à ce que le bouton de verrouillage produise un dé clic.

Fonctionnement

- Brancher le Rainbow.
- Mettre l'interrupteur du Rainbow sur mode HIGH (grande vitesse).
- Sur la poignée du tuyau flexible, mettre l'origine de contrôle du débit d'air sur FULL POWER (pleine puissance).
- Pour désactiver la position verticale, placer le pied gauche sur le Power Nozzle. Saisir ensuite l'assemblage du tube et tirez vers l'arrière. Appuyer sur la gâchette de la poignée-pistolet pour activer le Power Nozzle.
- Relâcher la gâchette pour éteindre le Power Nozzle. En option : Utiliser l'interrupteur du verrouillage gâchette. (Voir page 7).
- Guider lentement le Power Nozzle sur la moquette en mouvements de va et vient décontractés. Laisser le Power Nozzle et le Rainbow faire le travail.
- Pour verrouiller le Power Nozzle en position verticale, placer le pied gauche sur le Power Nozzle. Saisir ensuite l'assemblage du tube et pousser vers l'avant jusqu'à ce qu'il soit tout à fait enclenché dans les languettes de verrouillage.
- Pour déconnecter le Power Nozzle du tube, placer le pied sur le levier de déblocage à pied au-dessus du bras articulé.

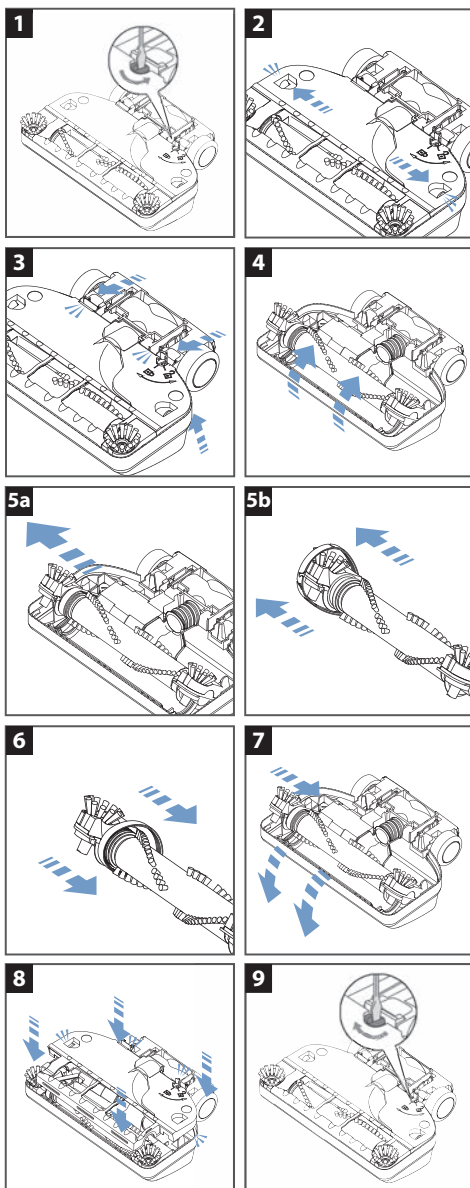


remplacement de la courroie du power nozzle™

Pour obtenir les meilleurs résultats, nous vous recommandons de changer la courroie du Rainbow Power Nozzle tous les 12 à 18 mois, ou quand vous remarquez un déclin dans l'exécution du nettoyage. Le Power Nozzle est livré avec une courroie de remplacement qui peut se remplacer en quelques minutes. Cette courroie est située dans la poche de rechange, sous la plaque d'appui. Pour obtenir des courroies de remplacement supplémentaires, contacter un distributeur agréé Rainbow.

⚠ AVERTISSEMENT: Déconnectez toujours l'appareil de la prise de courant lors de l'entretien.

1. Mettez le Power Nozzle sur l'envers. En vous servant d'un tournevis à lame plate ou d'une pièce de monnaie, tournez la fermeture d'un quart de tour vers la gauche (en sens antihoraire).
2. En utilisant les deux pouces, poussez les languettes de chaque côté de la plaque d'appui vers l'extérieur, tout en les levant pour déverrouiller.
3. Ensuite, insérez les deux index dans les deux ouvertures latérales près des roulettes. Tirez vers le haut sur les languettes latérales tout en poussant vers l'intérieur pour soulever la plaque d'appui.
4. Faites pivoter l'assemblage du rouleau-brosse vers l'avant (notez que les brosses de nettoyage des coins sont à l'envers) et retirez-le.
5. a) Glissez la courroie usée ou cassée et retirez-la de l'axe du moteur avec le doigt ; b) Soulevez le rouleau-brosse et retirez la courroie usée.
6. Placer la courroie autour du bout de l'assemblage du rouleau-brosse. Positionner la nouvelle courroie autour de la poulie.
7. a) Placez le rouleau-brosse à l'envers en centrant les brosses de nettoyage des coins au-dessus des deux languettes latérales. Glissez la courroie par-dessus l'axe du moteur ; b) Faites pivoter vers l'avant l'assemblage du rouleau-brosse jusqu'à ce que les brosses de nettoyage des coins soient orientées vers le haut. Tournez le rouleau-brosse vers vous pour placer la courroie au centre de la poulie.
8. Placez la plaque d'appui au-dessus du couvercle du Power Nozzle. Appuyez dessus jusqu'à ce que l'avant, les deux languettes latérales et les languettes arrière s'enclenchent et qu'il y ait un déclic.
9. En vous servant d'un tournevis à lame plate ou d'une pièce de monnaie, tournez un quart de tour vers la droite (en sens horaire) pour verrouiller la plaque d'appui. L'assemblage est terminé.



guide de dépannage

Le Rainbow® comporte une fonction qui coupe l'alimentation électrique du tuyau à accessoires en présence de certaines anomalies.



CODE DU VOYANT LUMINEUX	CAUSE POSSIBLE	MESURE CORRECTIVE
Allumé en continu	L'appareil est en marche et la gâchette de la poignée du tuyau est en position « verrouillée » (le Power Nozzle émet un son pulsé).	Déverrouiller la gâchette de la poignée pendant 3 secondes. Reprendre une utilisation normale.
Clignote 2 fois, se répète	Le rouleau-brosse du Power Nozzle est obstrué.	Éteindre / débrancher l'appareil. Retirer les débris du rouleau-brosse du Power Nozzle. Reprendre une utilisation normale.
	Les raccordements électriques sont mouillés.	Éteindre / débrancher l'appareil. Sécher les raccordements électriques. Reprendre une utilisation normale.
		Si la manipulation ne résout pas le problème : Contactez un distributeur agréé ou un centre de réparation.
Clignote 4 fois, à répétition	Les raccordements électriques sont mouillés.	Éteindre / débrancher l'appareil. Sécher les raccordements électriques. Reprendre une utilisation normale.
		Si la manipulation ne résout pas le problème : Contactez un distributeur agréé ou un centre de réparation.
Clignote 6 fois, à répétition	Problème de raccordement du tuyau électriyé ou des tubes.	Contactez un distributeur agréé ou un centre de maintenance.

guide de dépannage

Cet appareil a été complètement testé et inspecté. Si un problème mineur survient, les procédures de dépannage suivantes peuvent vous aider à l'identifier et à le corriger. S'il vous est impossible de résoudre le problème, contactez un distributeur agréé Rainbow. Les procédures de réparation qui ne sont pas mentionnées ci-après doivent être effectuées par un distributeur agréé Rainbow ou un centre de réparation.

⚠ AVERTISSEMENT: Déconnecter l'appareil de la prise de courant avant d'effectuer l'entretien. Le non-respect de cet avertissement peut entraîner une électrocution ou des blessures.

PROBLÈME	CAUSE POSSIBLE	SOLUTION POSSIBLE
Le moteur du Rainbow ne fonctionne pas.	Le Rainbow n'est pas correctement rattaché au réservoir d'eau. Le tamis de la prise d'air est obstrué par des débris.	S'assurer que les loquets latéraux du réservoir d'eau sont verrouillés.
	Fiche pas correctement branchée.	Brancher fermement l'appareil ou essayer une autre prise.
	Le tamis de la prise d'air est obstrué.	Nettoyer les débris avec soin.
	Le dispositif de protection du moteur à réarmement automatique s'est déclenché.	Éteindre le Rainbow. Attendre 30 secondes. Remettre le Rainbow en marche.
	Cordon, interrupteur ou appareil défectueux.	Contactez le distributeur agréé ou le centre de réparation Rainbow.
Perte sensible de débit d'air.	L'appareil n'est pas correctement placé sur le réservoir d'eau.	Vérifier que l'appareil est correctement posé et verrouillé sur le réservoir d'eau.
	Tuyau, tube, accessoire ou Power Nozzle obstrués.	Éliminer toute obstruction de la zone obstruée.
	L'entretien ou le remplacement du neutralisateur HEPA est nécessaire.	Démonter le neutralisateur HEPA et le nettoyer ou le changer.
Décharges de poussière de l'appareil.	Le Rainbow fonctionne à basse vitesse.	Mettre l'interrupteur en position haute vitesse.
	Le séparateur est sale ou obstrué.	Démonter le séparateur et le nettoyer. (Voir page 10)
	Niveau d'eau insuffisant dans le réservoir.	Compléter le niveau du réservoir d'eau.
	Eau du réservoir excessivement sale.	Remplacer par de l'eau propre.
	Le neutralisateur HEPA est percé.	Contactez le distributeur agréé ou le centre de réparation Rainbow pour le remplacer.
	Contaminant moussant dans le réservoir d'eau.	Remplacer par de l'eau propre.
Moussage important dans le réservoir d'eau.	Niveau d'eau élevé dans le réservoir.	Vider le réservoir d'eau et le remplir jusqu'au niveau correct.
Odeur de moisi de l'appareil.	Le réservoir d'eau n'a pas été nettoyé ou vidé après emploi.	Nettoyer le réservoir d'eau et utiliser le déodorant rafraîchissant lors du nettoyage.

PROBLÈME	CAUSE POSSIBLE	SOLUTION POSSIBLE
	Le séparateur est sale ou obstrué.	Démonter le séparateur et le nettoyer. (Voir page 10)
	Neutralisateur HEPA humide.	Démonter le neutralisateur HEPA et le nettoyer ou le remplacer.
	Rainbow entreposé sur le réservoir d'eau.	Ne pas entreposer le Rainbow sur le réservoir d'eau.
Machine surchauffée ; on remarque une odeur de brûlé.	Tuyau, tube, accessoire ou Power Nozzle obstrués.	Éliminer l'obstruction de la zone obstruée.
	Le Rainbow n'est pas correctement placé sur le réservoir d'eau.	Vérifier que l'appareil est correctement posé et verrouillé sur le réservoir d'eau.
Tonalité, bruit ou vibration anormaux.	Le séparateur est sale ou obstrué.	Démonter le séparateur et le nettoyer.
	Le niveau du réservoir d'eau est au-dessus du dôme central.	Vider le réservoir d'eau et le remplir jusqu'au niveau correct.
Le moteur du Power Nozzle ne fonctionne pas	L'interrupteur du verrouillage gâchette est en position d'arrêt.	Mettre l'interrupteur en position médiane et appuyer sur la gâchette.
	L'interrupteur de la poignée n'est pas activé.	On doit appuyer sur l'actionneur dans la poignée du tuyau électriqué.
	Les tubes ne sont pas connectés.	Vérifier que les tubes sont correctement connectés.
	Pas de connexion entre les tubes.	Vérifier que les tubes sont placés correctement.
	Le dispositif de protection du moteur à réarmement automatique s'est déclenché.	Éteindre le Rainbow. Attendre 30 secondes. Rallumer le Rainbow.
Le moteur du Power Nozzle est en marche, mais la brosse ne tourne pas.	Courroie cassée.	Débrancher ; retirer la plaque d'appui ; vérifier que la brosse tourne librement ; remplacer la courroie.
Le Power Nozzle est arrêté et ne peut être tourné à la main.	Un objet est bloqué dans le logement de la brosse.	Débrancher ; retirer la plaque d'appui ; enlever l'objet ; vérifier que la brosse tourne librement.
	Coussinet usé	Contacteur un distributeur agréé Rainbow ou le service de réparation pour obtenir une brosse de rechange.
Le Power Nozzle n'aspire pas bien les débris.	Chambre à air obstruée.	Débrancher ; retirer la plaque d'appui ; vider entièrement la chambre.
	Tubes ou tuyaux obstrués.	Débrancher ; retirer l'obstruction ; relier au Rainbow ; vérifier que l'air passe librement dans le tuyau.
	Les poils ne touchent pas la moquette.	Vérifier que la plaque d'appui est tout à fait en position avant de verrouiller ; remplacer la brosse si les poils sont usés et trop courts.
	Les brosses d'époussetage des coins sont usées.	Contacteur un distributeur agréé ou un centre de réparation Rainbow pour obtenir des brosses d'époussetage de rechange.

parfums rainbow® et solutions de nettoyage

Pour plus d'information sur ces produits, veuillez contacter un distributeur agréé Rainbow.



parfums rainbow

Faites entrer dans votre maison les parfums rafraîchissants d'un jardin printanier ou des grands espaces :

Eucalyptus

Baies

Orange

Citron

Fleur de pommier

Pin d

Vanille

Violette

Gardénia

Épices



la collection de luxe

Faites-vous plaisir avec notre collection de luxe, disponible en quatre parfums fascinants.

Menthe de l'arbre à thé

Bois de rose mandarin

Gingembre orange

Lavende au genévrier



air frais

Ce désodorisant très concentré et la solution d'air frais atténuent les odeurs désagréables comme le poisson, le tabac, le chou, la peinture, etc., pendant le nettoyage.



nettoyer le sol

La solution Rainbow pour le sol est idéale pour le nettoyage en profondeur du linoléum ou des carreaux en céramique. Étalez simplement la solution sur le sol propre et laissez-la faire le travail.



aquamate®

Formulé spécialement pour le Rainbow Aquamate, la solution nettoyante Aquamate, de qualité supérieure est à la fois désodorisante, nettoyante et revitalisante, et assure la protection de la moquette.



rexafoamer

Le traitement shampooing Rexafoamer enlève rapidement les pellicules inesthétiques des tapis et des moquettes. Nettoie en profondeur et sèche rapidement.

GARANTIE LIMITÉE

Rexair accorde à ses distributeurs indépendants agréés Rainbow, et à eux seuls, une garantie écrite de quatre (4) ans sur l'hydronettoyeur Rainbow et ses accessoires associés, et une garantie de huit (8) ans sur le moteur et l'unité de commande de l'aspirateur. Les pièces de rechange fournies sont neuves ou remises à neuf, à l'entière discrétion de Rexair. Ces garanties ne couvrent pas l'usure normale résultant de l'utilisation de ces produits. Bien que Rexair, en tant que fabricant, ne traite pas directement avec les consommateurs et ne leur fournit aucune garantie écrite, la loi impose certaines responsabilités à tous les fabricants de produits grand public. Ces produits ne doivent pas être défectueux et doivent être adaptés de façon générale aux emplois prévus. Rexair honore ces garanties implicites de qualité marchande et d'adaptation. En outre, Rexair impose à chaque distributeur agréé de recevoir, dans sa propre garantie écrite destinée aux consommateurs, les avantages accordés aux distributeurs par la garantie Rexair.

Rexair vend le Rainbow à ses distributeurs indépendants agréés Rainbow pour qu'il soit revendu par ces distributeurs et leurs agents par le biais unique de démonstrations à domicile, aux utilisateurs-possesseurs y'naux. Toute autre vente est strictement interdite. Aucun produit acheté à l'occasion d'une autre vente n'est couvert par les garanties autorisées.

Le fabricant, Rexair, est fier de sa tradition de vente d'un produit supérieur par l'intermédiaire de distributeurs indépendants agréés, depuis plus de 75 ans. Il est totalement engagé vis-à-vis du service et du soutien des propriétaires de Rainbow.

Rexair vend l'hydronettoyeur Rainbow exclusivement à des distributeurs agréés indépendants qui ont de l'expérience dans la vente directe à domicile. Ces distributeurs agréés assument la responsabilité de la distribution et du service légitimes de l'hydronettoyeur Rainbow directement par leurs propres concessionnaires, ou indirectement, par l'intermédiaire de sous-distributeurs et de revendeurs indépendants.

Rexair n'a pas de contrat ou de relation légale avec les revendeurs indépendants qui obtiennent les produits directement ou indirectement d'un distributeur agréé, et ne peut que tenter de satisfaire aux réclamations éventuelles de clients au sujet desdits revendeurs, en agissant par l'intermédiaire du distributeur agréé et responsable. La politique annoncée par la société Rexair est de considérer chaque distributeur agréé responsable à l'égard de toute réclamation des membres du public à la suite de ventes ou de services effectués par ces revendeurs indépendants.

Rexair exige en outre que chaque distributeur agréé arrange promptement les prestations de service nécessaires par l'intermédiaire de ses concessionnaires ou des centres de réparation indépendants dans les régions où il vend les produits Rexair par le biais de ses sous-distributeurs et revendeurs indépendants.

Ne pas perdre le nom et l'adresse du revendeur ou distributeur chez qui vous avez acheté l'hydronettoyeur Rainbow. Contactez-le pour vous renseigner sur l'entretien du Rainbow, la garantie, le service et le centre de réparation le plus proche. S'il vous est impossible de le joindre, ou si vous estimez que vous n'avez pas reçu l'assistance nécessaire du distributeur agréé, n'hésitez pas à contacter le service client de Rexair. Il vous fournira le nom, l'adresse et le numéro de téléphone d'un distributeur agréé pour votre région.



Clean Air Delivery Rate

Rainbow
e SERIES e²

Certified Rating

D'un épurateur d'air à l'autre, comparer les valeurs de débit d'air pur, ou CADR (Clean Air Delivery Rate). Voir d'abord la surface de local préconisée. Se reporter ensuite aux valeurs de CADR pour la fumée, la poussière et le pollen.

Le Rainbow® e² est conçu pour être utilisé dans un local fermé unique de 8 m² maximum.

La surface de local préconisée est conforme au critère de 80% de réduction de la fumée prévu par le programme de certification de l'AHAM. Des valeurs de CADR plus élevées sont indicatives de meilleures performances dans des locaux de toutes tailles. Les épurateurs d'air portables sont beaucoup plus efficaces si toutes les portes et fenêtres du local sont fermées.

Valeurs de CADR

Fumée du tabac: **55**

Poussière: **61**

Pollen: **67**

Plus les valeurs sont élevées et plus l'air est filtré rapidement par l'appareil.

Ces valeurs représentent les performances prévisibles dans les premières 72 heures de fonctionnement. Par la suite, les performances peuvent varier en fonction de l'utilisation.

Association of Home Appliance Manufacturers



rainbowsystem.com

REXAIR LLC | TROY, MICHIGAN

© 2011 REXAIR LLC | R15637J-2 | PRINTED IN U.S.A.

