



*rainbow*<sup>®</sup>

GEBASEERD OP HET PRINCIPE DAT

**Wet Dust Can't Fly®**

RAINBOW® GEBRUIKT

**The Power of Water®**

OM OP DOELTREFFENDE WIJZE VUIL EN IN DE  
LUCHT VERSPREIDE DEELTJES VAN UW HUIS  
TE VERWIJDEREN.



## nummer klantendienst

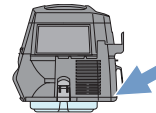
Als onderdeel van het klantendienstprogramma van Rexair krijgt iedere Rainbow en Power Nozzle een serienummer van de klantendienst maar alleen nadat de kwaliteitscontroletest met succes is doorlopen. Dit serienummer geeft de volgende informatie:

- ✓ Identificatie van eigenaarschap voor u
- ✓ Garantie-identificatie voor uw distributeur
- ✓ Garantie dat de kwaliteitscontrole succesvol was
- ✓ Garantie van "fabrieksnieuwe" conditie

Noteer het serienummer in de ruimte hieronder voor eventuele latere referentie. Geen authentieke, nieuwe Rainbow en Power Nozzle mag zonder dit nummer worden verkocht. Als het serienummer ontbreekt, kan Rexair niet verantwoordelijk zijn voor de origine, leeftijd of conditie van het apparaat. Als u niet in staat bent het serienummer op uw Rainbow en Power Nozzle te vinden, neem dan contact op met de afdeling klantendienst van Rexair.

### RAINBOW SERIENUMMER

Model: e2 - 73 db(A)



### UW ERKENDE RAINBOW DISTRIBUTEUR

NAAM	
ADRES	
STAD/STAAT/POSTCODE	
TELEFOON	
E-MAIL	



Neem contact op met uw erkende Rainbow distributeur voor advies hoe u zorg moet dragen voor uw Rainbow, de garantiedekking, vervangingsonderdelen en onderhoudsinformatie.

## EEN BERICHT VAN REXAIR®

We willen u graag feliciteren en danken om het Rainbow reinigingssysteem te kiezen. Uw nieuwe Rainbow is het resultaat van meer dan 75 jaar continu productonderzoek, -ontwikkeling en vernuftigheid. Vandaag worden Rainbow producten verkocht in alle 50 staten en in meer dan 75 landen wereldwijd. We zijn ervan overtuigd dat de Rainbow het meest effectieve en veelzijdige reinigingssysteem voor huishoudelijk gebruik is dat beschikbaar is.

Als de Rainbow op de juiste manier gebruikt en onderhouden wordt, zal het op belangrijke wijze uw leefomgeving binnenshuis verbeteren en u jaren betrouwbare service geven. Neem een paar minuten de tijd om vertrouwd te geraken met uw nieuwe Rainbow reinigingssysteem.

Indien u vragen of problemen met uw Rainbow hebt, neem dan contact op met de distributeur of verkoper van wie uw Rainbow hebt gekocht. Als u niet in staat bent hen te contacteren, aarzel dan niet om contact op te nemen met de klantenservice van Rexair voor hulp.



Rexair is er trots op lid te zijn van de Direct Selling Association en leeft de gedragslijnen van DSA na.



Rainbow® is gecertificeerd **asthma & allergy friendly™** verklaard door de Asthma and Allergy Foundation of America\*.

**CERTIFIED**  
**asthma & allergy**  
**friendly™**

Meets  
ASP:03:03  
Standard for  
Vacuum Cleaners



Asthma and Allergy  
Foundation of America  
[aafa.org/certified](http://aafa.org/certified)

\*Asthma & ALLERGY FRIENDLY en het ASTHMA & ALLERGY FRIENDLY LOGO zijn kwaliteitsmerken en handelsmerken van ALLERGY STANDARDS LIMITED. DE ASTHMA AND ALLERGY FOUNDATION OF AMERICA is een gedeponeerd handelsmerk van AAFA.

**Rexair®**  
LLC

50 W. Big Beaver Road, Suite 350  
Troy, Michigan 48084  
United States of America  
(248) 643-7222  
[custserv@rexairllc.com](mailto:custserv@rexairllc.com)  
[rainbowsystem.com](http://rainbowsystem.com)

Rainbow®, RainbowMate®, RainMate®, AquaMate®, Rexair®, The Power of Water®, Wet Dust Can't Fly® en de conygratie van het Rainbow® reinigingssysteem zijn gedeponeerde handelsmerken van Rexair LLC, Troy, Michigan, Verenigde Staten.

# belangrijke veiligheidsinstructies



LEES ALLE INSTRUCTIES VOORALEER DEZE APPARATEN TE GEBRUIKEN.

GEBRUIK UITSLUITEND DE DOOR DE FABRIKANT AANBEVOLEN HULPSTUKKEN.

**⚠ WAARSCHUWING:** De geëlektriseerde slang bevat elektrische draden en dient regelmatig geïnspecteerd te worden. Niet gebruiken indien beschadigd, ingesnedden of doorprikt. Vermijd om scherpe objecten op te zuigen. Een beschadigde slang niet gebruiken of repareren. Neem contact op met een bevoegde Rainbow distributeur of servicecentrum voor reparaties. Niet in water onderdompelen om te reinigen. Gebruik de geëlektriseerde slang alleen met accessoires van Rainbow of op tapijt dat wegens het reinigingsproces van Rainbow vochtig is. Het apparaat altijd uitschakelen vooraleer de slang of het gemotoriseerde mondstuk te ontkoppelen of aan te koppelen.

**⚠ WAARSCHUWING:** Wegens het gevaar van schok mogen elektrische apparaten alleen gebruikt worden zoals aangegeven. Geen enkel elektrisch apparaat mag gebruikt worden voor een ander doel dan waarvoor het gemaakt is. Elektrische lekken en kortsluitingen kunnen zich voordoen waar elektriciteit aanwezig is. Als de gebruiker op de grond staat, in een kelder of in een kamer waar water in de grond kan bereiken, kan dit ernstige schok tot gevolg hebben. Daarom mag u de Rainbow uitsluitend gebruiken zoals in deze gebruikershandleiding wordt gespecificeerd.

**⚠ LET OP:** De Rainbow waterbak zal geen materialen opvangen die de natmakende kwaliteit van water weerstaan, waaronder olieachtige of vetachtige samenstellingen (zoals roet of as) en poederachtige materialen (zoals keramiek, gipsplaat of plaasterstof). Gebruik de Rainbow niet in de nabijheid van vluchtige of toxische materialen of om deze materialen op te zuigen.

1. Dit apparaat mag gebruikt worden door kinderen vanaf 8 jaar oud en ouder en door personen met beperkte fysieke, sensorische of mentale capaciteiten of een gebrek aan ervaring en kennis als ze het apparaat onder toezicht gebruiken of instructies over het veilige gebruik van het apparaat hebben gekregen en de mogelijke gevaren begrijpen. Kinderen mogen niet met het apparaat spelen. Kinderen mogen het apparaat niet reinigen en voorzien van onderhoud zonder toezicht.
2. Trek de stekker van de Rainbow uit het stopcontact wanneer deze niet in gebruik is. Zet de hoofdschakelaar uit voordat u het apparaat uit het stopcontact trekt. Grijp de stekker vast om hem uit de wandstopcontact te trekken om schade aan het snoer, de stekker, de contactpennen of het stopcontact te voorkomen. Niet aan het snoer trekken of het apparaat bij het snoer dragen, het snoer als handgreep gebruiken, het rond scherpe randen of hoeken trekken of dragen. Het apparaat niet over het snoer rijden. Niet gebruiken met een beschadigd snoer of beschadigde stekker.
3. Als het als een stofzuiger wordt gebruikt mag u het apparaat niet alleen laten als de stekker in het stopcontact zit. Haal de stekker van de Rainbow uit het stopcontact als u het alleen laat, voordat u er onderhoud aan gaat plegen of als u de aandrijfriem in de gemotoriseerde spuitmondjes gaat vervangen.
4. Als uw Rainbow of Rainbow accessoire defect is, mag u niet proberen het apparaat te gebruiken. Als de Rainbow niet werkt zoals het hoort, gevallen of beschadigd is, buitenshuis werd gelaten of in water is gevallen, neem dan contact op met een erkende distributeur van Rainbow of met het servicecentrum voor inspectie.
5. Het apparaat niet reinigen of een verstopte slang ontstoppen tot de Rainbow uitgeschakeld is en de stekker uit de wandstopcontact is getrokken.
6. Sluit het apparaat niet aan op een stopcontact van een verlichtingsornament of gebruik niet met verlengsnoeren. Gebruik niet met draagbare transformatoren of spanningsomvormers.
7. De Rainbow of accessoires van de Rainbow niet gebruiken om verstopte afvoerbuizen te ontstoppen. Als rioolgas in de Rainbow wordt gezogen, kan het een ontploeging veroorzaken.

- 
8. Raak nooit een metalen gootsteen, koude of warme waterbuis, met de ene hand aan terwijl u de metalen onderdelen van een elektrisch apparaat, verlichtingsornament of -schakelaar met de andere hand aanraakt. Het is mogelijk dat uw lichaam een elektrisch circuit met aarding vormt. Bovendien kan natte huid het gevaar substantieel vergroten. De stekker of apparaten niet met natte handen vastpakken.
  9. (A) Steek geen objecten in openingen; niet gebruiken als een van de openingen geblokkeerd is; vrij houden van stof, pluizen, haar en alles wat de luchtstroom kan reduceren; (B) Houd haar, losse kleding, vingers en alle lichaamsdelen weg van openingen en bewegende delen; (C) Wees uiterst voorzichtig wanneer u de trappen schoonmaakt.
  10. Zuig niets op dat brandt of rook verspreidt, zoals sigaretten of hete as. Geen ontvlambare of brandbare vloeistoffen, zoals benzine, gebruiken of opzuigen, of het apparaat gebruiken in omgevingen waar deze aanwezig kunnen zijn.
  11. Om de kans op brand of ontplofing te voorkomen de Rainbow of accessoires van de Rainbow niet gebruiken in omgevingen waarin ontvlambare en/of ontplofbare dampen of stoffen aanwezig zijn. Sommige reinigingsvloeistoffen kunnen zulke dampen produceren. Omgevingen waarin ontvlambare reinigingsvloeistoffen werden gebruikt moeten volledig droog en grondig verlucht zijn vooraleer te beginnen stofzuigen.
  12. Dit apparaat wordt met dubbele isolatie geleverd. Gebruik uitsluitend identieke vervangingsonderdelen. Zie de instructies om apparaten met dubbele isolatie van onderhoud te voorzien.
  13. De Rainbow is uitgerust met een schakelaar met tussentijdse vergrendeling die voorkomt dat het apparaat niet kan worden gebruikt als de waterbak niet goed bevestigd is. **NIET PROBEREN DEZE VEILIGHEIDSVORZIENINGEN UIT TE SCHAKELLEN.**
  14. Uw Rainbow Power Nozzle bevat een krachtige ronddraaiende borstel. Om lichamelijk letsel te voorkomen mag de Rainbow Power Nozzle niet tegen of dichtbij losse kleding, juwelen, haar of lichaamsoppervlakken worden geplaatst zolang de stekker van de Rainbow in een stopcontact zit. De Power Nozzle beschermt NIET tegen lichamelijk letsel of schade aan objecten die in contact komen met de ronddraaiende borstel.
  15. Om het risico van elektrische schok te vermijden, is dit apparaat uitgerust met een gepolariseerde stekker (een pen is breder dan de andere). Deze stekker past op slechts één manier in het gepolariseerde stopcontact. Als de stekker niet helemaal in het stopcontact past, draai de stekker dan om. Als de stekker nog niet past, neem dan contact op met een bevoegde elektricien om het juiste stopcontact te installeren. Breng geen wijzigingen, van welke aard ook, aan de stekker aan.
  16. Als het snoer beschadigd is, zet de stroomschakelaar op de Rainbow dan uit en trek het apparaat uit de stekker. Stroomsnoeren moeten vervangen worden door een bevoegde Rainbow distributeur.
  17. Gebruik geen ventilators met een beschadigd snoer of beschadigde stekker. Gooi de ventilator weg of retourneer naar een erkende servicefaciliteit voor inspectie en/of reparatie.
  18. Het snoer niet onder tapijt leggen. Geen vloerkleden, -lopers of gelijkaardige vloerbekleding over het snoer leggen. Het snoer niet onder meubels of apparaten leiden. Houd het snoer uit de buurt van plaatsen met veel verkeer en zorg dat er niet over gestruikeld kan worden.
  19. Dit is een professioneel apparaat met hoog prestatievermogen en het kan elektromagnetische interferentie veroorzaken. Neem contact met uw plaatselijke nutsbedrijven wat betreft speciale voedingsvoorzieningen.

## BEWAAR DEZE INSTRUCTIES

DIT APPARAAT IS UITSLUITEND BESTEMD VOOR HUISHOUDELIJK GEBRUIK. GEBRUIK DE RAINBOW UITSLUITEND ZOALS AANGEGEVEN IN DEZE GEBRUIKERSHANDLEIDING.  
rainbowsystem.com

**ONDERHOUD VAN DUBBEL-GEÏSOLEERD APPARAAT** In een apparaat met dubbele isolatie worden twee isolatiesystemen voorzien in plaats van een aarding. Er is geen aardingvoorziening op een apparaat met dubbele isolatie, en er mag geen aardingsvoorziening aan het apparaat worden toegevoegd. Een apparaat met dubbele isolatie van onderhoud voorzien vereist dat het systeem met uiterste zorg wordt behandeld en dat u er een grondige kennis van hebt. Het mag alleen door bevoegd onderhoudspersoneel van Rainbow worden uitgevoerd. Vervangingsonderdelen voor een apparaat met dubbele isolatie moeten identiek zijn aan de onderdelen die ze vervangen. Een apparaat met dubbele isolatie wordt aangeduid met de woorden "DUBBELE ISOLATIE" of "DUBBEL GEÏSOLEERD". Het kan ook zijn dat het symbool (vierkant in een vierkant) op het apparaat zelf staat. Alle onderhoud, met uitzondering van het reinigen van het apparaat, mag alleen door een erkende distributeur van Rainbow worden gedaan of door een bevoegd servicecentrum.



## leer uw rainbow® kennen



Om accessoires of vervangingsonderdelen te kopen, kunt u contact opnemen met een erkende Rainbow distributeur.

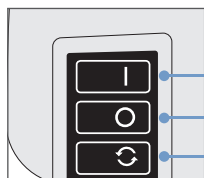
- |                                       |   |                                 |
|---------------------------------------|---|---------------------------------|
| 1. Snoerprolsysteem                   | 12. Separator   | 21. Reinigingsstelen            |
| 2. Uitlaatklepplaat                   | 13. Waterbak  | 22. Pistoolgreep van slang      |
| 3. Opening voor uitlaatlucht          | 14. Onderstel op wieltjes                                 | 23. Handgreep trekker van slang |
| 4. Luchtstroomadapter                 | 15. Voetvergrendeling voor onderstel op wieltjes          | 24. Handgreepsteel van slang    |
| 5. Keuzeschakelaar voor stroomsterkte | 16. HEPA neutraliseerder                                  | 25. Luchtstroomregelklep        |
| 6. Handgreep                          | 17. Reinigings- en opblaashulpstuk voor bekrompen ruimten | 26. Hulpstuk voor spleten       |
| 7. Motorgedeelte                      | 18. Spiraalreiniger voor koelkasten                       | 27. Afstofborstel               |
| 8. Luchtinlaatopening                 | 19. Vloer- en muurborstel                                 | 28. Meubelhulpstuk              |
| 9. Bevestigingsklemmen voor waterbak  | 20. Kussenzak (Net afgebeeld)                             | 29. Geëlektriseerde slang       |
| 10. Houder voor hulpstukken           |   | 30. Power Nozzle*               |
| 11. Separatormoer                     |   |                                 |

\*Getoond met optionele Power Nozzle

# kracht en controle met uw vingers

## Keuzeschakelaar Voor Stroomsterkte

De keuzeschakelaar voor stroomsterkte regelt de snelheid van de Rainbow motor.



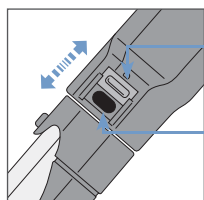
**HOOG:** Gebruik deze instelling voor algemeen reinigen.

**UIT:** Schakelt het hele apparaat uit.

**LAAG:** Gebruik deze instelling om de lucht te reinigen. (Zie pagina 13)

## Luchtstroomregelklep

De luchtstroomregelklep op de handgreep van de slang kan geopend of gesloten worden bij het stofzuigen van delicate items, zoals gordijnen, en om de Power Nozzle gemakkelijker over dik tapijt te duwen. Bij het reinigen kunt u gemakkelijk de juiste bijstelling bepalen.

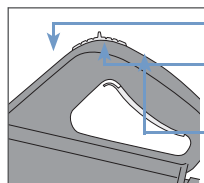


**VERMINDERDE LUCHTSTROOM:** Houd de klep open en stel bij zoals nodig voor verschillende reinigingsklussen.

**VOLLE KRACHT:** Houd de klep helemaal gesloten voor maximale reinigingsprestaties.

## Vergrendelschakelaar Van Trekker

De vergrendelschakelaar van de trekker op de handgreep van de slang regelt de werking van de geëlektriseerde slang wanneer u de Power Nozzle, RainbowMate, RainJet and AquaMate gebruikt.



**VOORWAARTSE STAND:** Vergrendelt trekker – voeding is uitgeschakeld.

**MIDDELSTE STAND:** (Aanbevolen) knijp op de trekker om de activeren of laat los om uit te schakelen.

**ACHTERWAARTSE STAND: TREKKER IS VERGRENDELD:** voeding is ingeschakeld.

## Houder Voor Hulpstukken



Neem de hulpstukken die u het meest gebruikt bij het schoonmaken van kamer tot kamer mee met behulp van de praktische houder voor hulpstukken die aan apparaat is bevestigd. Bevestig aan de voorkant van de Rainbow door het over de voorkant van de behuizing te schuiven in de inkepingen aan beide zijden. Druk naar beneden om te vergrendelen. Hulpstukken worden opgeslagen door ze over de staven op de houder voor hulpstukken te schuiven. De houder voor hulpstukken kan ook op de steel worden bevestigd.

# *aan de slag-gids*

In een paar snelle stappen zal uw Rainbow in elkaar gezet zijn en klaar om te beginnen schoonmaken.

## **1. Vul de waterbak...**

Begin met koel kraantjeswater. Vul de waterbak tot de top van de koepel onder in de bak bedekt is. Vullen met te veel of te weinig water zal de reinigingsprestaties verminderen. Water dient bijgevolgd te worden als de hoeveelheid water zichtbaar is verminderd.

## **2. Klem de Rainbow vast op de waterbak...**

Breng de Rainbow en waterbak in lijn en zet de Rainbow boven op de waterbak. Haak de twee bevestigingsklammen van de waterbak aan beide zijden van de Rainbow aan de rand van de waterbak en vergrendel. Om te ontkoppelen van de waterbak, de twee bevestigingsklammen losmaken en de Rainbow optillen. De Rainbow werkt niet als de waterbak niet bevestigd is.

## **3. Plaats de Rainbow op het onderstel met wieltjes...**

Plaats de Rainbow met de waterbak op het onderstel met wieltjes zodat het uitstekende uiteinde van de Rainbow in lijn ligt met het uitstekende uiteinde van het onderstel met wieltjes ligt zoals getoond. Een voetvergrendeling vergrendelt de Rainbow zodat hij op zijn plaats zit. Om los te maken, op de voetvergrendeling drukken.

## **4. De slang bevestigen...**

Druk de slangkoppeling in de luchtinlaatopening van het motorgedeelte tot u de slang hoort vastklikken. Om te verwijderen, op beide bevestigingsklampen klikken en de slang van het motorgedeelte trekken.

## **5. De steelonderdelen op elkaar aansluiten...**

Steek het mannelijke uiteinde van de ene steel in het vrouwelijke uiteinde van de tweede steel. Druk de stelen samen tot het u het knopslot hoort vastklikken. Om uit elkaar te halen, op de knop op de stelen drukken en uit elkaar trekken.

## **6. De slang-handgreepsteel verbinden...**

Steek de slang-handgreepsteel in het vrouwelijke uiteinde van de bovenste steel. Druk erop tot u het knopslot hoort vastklikken. Om uit elkaar te halen, op de knop op de stelen drukken en uit elkaar trekken.

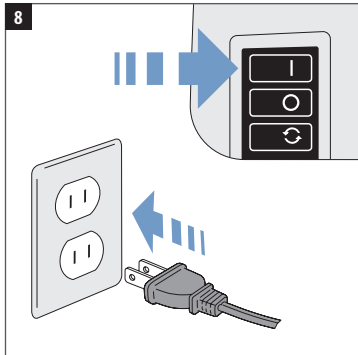
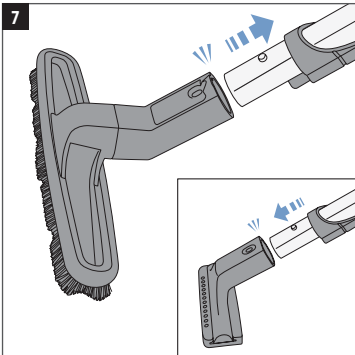
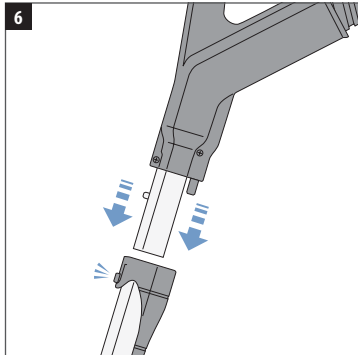
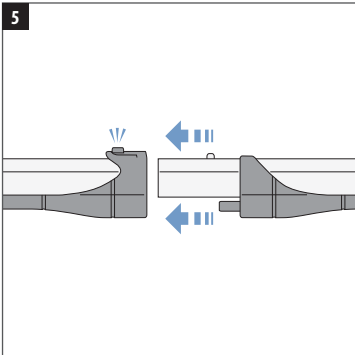
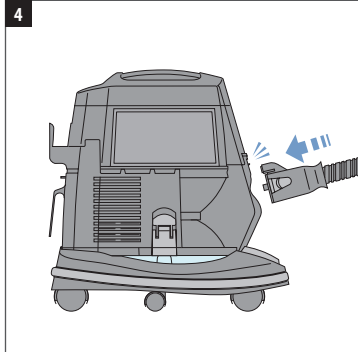
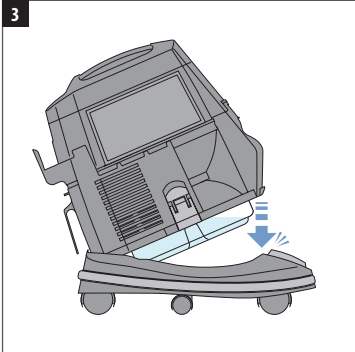
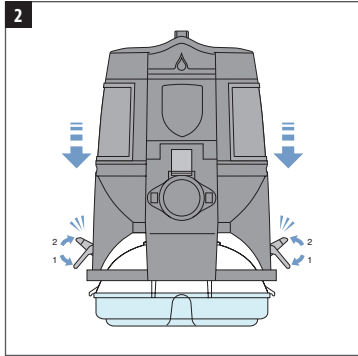
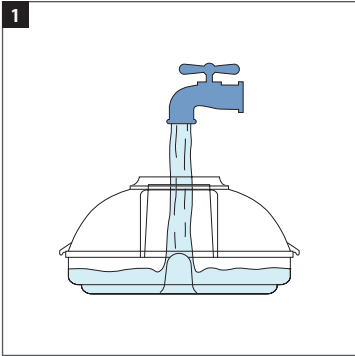
## **7. Kies een hulpstuk...**

Bepaal wat u gaat schoonmaken (zie tabel op pagina 11) en steek daarna het gewenste hulpstuk in de onderste steel of pistoolgreep van de handgreepsteel van de slang. De knop zal in het gaatje op om het even welke steel vastklikken. Om te ontkoppelen, op de knop van de steel drukken en uit elkaar trekken.

## **8. Steek de Rainbow in de stekker en zet het apparaat aan...**

Steek het stromsnoer in een wandstopcontact die voor u het gemakkelijkst is. Kies HOOG voor maximale reinigingsprestaties.



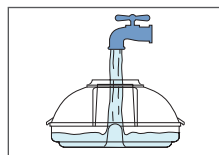


# juist gebruik en onderhoud

Als u een aantal basis onderhoudsroutines volgt zal het Rainbow reinigingssysteem u jaren probleemloze service geven. Als u niet alle instructies naleeft, of slechts een gedeelte ervan naleeft, kan dit tot minder doeltre<sup>o</sup> end schoonmaken leiden en mogelijke onnodige onderhoudskosten.

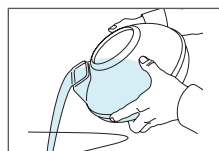
## Ververs het water als het vuil is...

Niet te lang één vulling water gebruiken bij het schoonmaken. Controleer het water tijdens het schoonmaken en als het water te dik wordt met pluizen en vuil, giet u het water uit de waterbak en vult u het met fris, schoon water. Het juiste waterniveau is de top van de staaf in he midden van de waterbak. Nooit de waterbak bijvullen tot boven deze staaf.

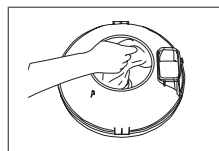


## De waterbak altijd leeg- en schoonmaken...

Onmiddellijk nadat u de Rainbow hebt gebruikt verwijdt u de waterbak en giet u het water uit via de luchtinlaatopening. Zware deeltjes zitten onder in de waterbak als het water wordt uitgieten. Zodra het water is uitgieten, verwijdt u de zwaardere vuildeeltjes en gooit u ze weg. Daarna wast u de waterbak met water en zeep. Grondig spoelen en drogen. De Rainbow niet boven op de waterbak opslaan.

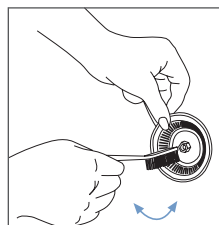


**⚠ LET OP:** Wanneer u klaar bent met schoonmaken altijd de waterbak verwijderen, leeggieten en wassen. Dit help slechte geuren en groeiende microben en bacteriën voorkomen, zowel als het vormen van waterschuim in de waterbak. Uitsluitend met de hand wassen. Niet in de vaatwasmachine steken.



## De separator schoonmaken...

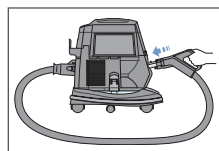
Voor beste prestaties dient u vaak de separator te verwijderen en te reinigen. Indien nodig kunt u de meegeleverde Rainbow separatorborstel/moersleutel gebruiken om de moer los te maken. Reinig de binnen- en buitenkant van de separator met de Rainbow separatorborstel. Reinig en droog de ~ ens onder de separator. Onmiddellijk na het reinigen de separator drogen en opnieuw aanbrengen. De separator moer met de hand aandraaien. De separator niet met kracht op de schacht met schroefdraad duwen.



**⚠ WAARSCHUWING:** Altijd onmiddellijk na het reinigen de separator opnieuw aanbrengen (alleen met de hand aandraaien). De Rainbow niet zonder de separator gebruiken.

## Een obstructie uit de slang verwijderen...

Als u een verminderde luchtstroom hebt opgemerkt als u de slang gebruikt, kan het zijn dat de slang verstopt is. Om te ontstoppen zet u de Rainbow uit en onkoppelt u hem van de stroombron. Daarna verwijdt u de deur van de uitlaatklep op de achterkant van de Rainbow. Koppel de slangkoppeling aan de uitlaatopening, en let erop dat beide bevestigingsklemmen vergrendeld zijn. Plaats de handgreepsteel van de slang in de luchtinvoeropening op de voorkant van de Rainbow. Zet de Rainbow aan en schudt met de slang. Vuil dat in de slang vastzit, komt in de waterbak van de Rainbow terecht.



# een volledige oplossing om uw huis schoon te maken

Het ruime assortiment reinigingshulpstukken van de Rainbow geeft de kracht en de veelzijdigheid om bijna alles rond uw huis schoon te maken.

HULPSTUK	Meubels	Tussen kussens	Gordijnen	Trappen	Onbedekte vloeren	Vloeren met vasttapijt en vloerkleden	Muren	Moeilijk te bereiken plaatsen
Afstofborstel	✓		✓					
Meubelhulpstuk	✓		✓	✓				
Hulpstuk voor spleten	✓	✓		✓				✓
Vloer- en muurborstel				✓	✓		✓	
Power Nozzle*					✓	✓		
RainbowMate*	✓			✓				
RainJet*					✓			
Vloerwisser*					✓			
Rexafoamer*						✓		
Opblazer / reiniger voor bekrompen plaatsen		✓						✓

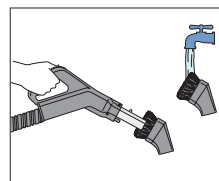
\*Beschikbaar als optioneel accessoire. Voor meer informatie kunt u contact opnemen met een erkende Rainbow distributeur.

**! LET OP:** Altijd de hulpstukken reinigen vooraleer ze op sto<sup>o</sup> en te gebruiken. Om krassen op delicate oppervlakken te voorkomen, dient u de afstofborstelharen schoon te houden.

**! LET OP:** Geen hulpstukken gebruiken om platschermtelevisies of computerschermen schoon te maken.

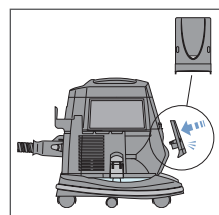
## De Hulpstukken Reinigen...

De vloer- en muurborstel, afstofborstel en meubelhulpstuk voor sto<sup>o</sup> ering kan snel gereinigd worden met het open uiteinde van de Rainbow slang terwijl de Rainbow draait, of u kunt het hulpstuk verwijderen en in warm water met zeep reinigen. Laten drogen vooraleer opnieuw aan te brengen. Als de borstelharen verslijten of beschadigd worden, dient u contact op te nemen met uw plaatselijke Rainbow distributeur voor een vervangingsonderdeel.



## De Luchtstroomadapter Gebruiken...

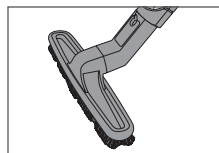
De luchtstroomadapter van de Rainbow vermindert luchtgeruis door de luchtinlaatopening. Er wordt aanbevolen om de adapter te gebruiken als de Rainbow als een blazer of opblazer wordt gebruikt. Steek gewoon de luchtstroomadapter in de luchtinlaatopening vooraleer de Rainbow als een blazer of opblazer te gebruiken.



## een volledige oplossing om het huis schoon te maken...

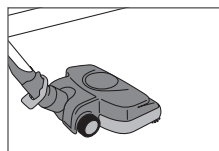
### Om vloeren zonder vloerbekleding schoon te maken...

Gebruik de vloer- en muurborstel. Voor schone en aantrekkelijke houten vloeren en linoleum tegels verwijdert de vloer- en muurborstel uiterst efficiënt oppervlaktebris en vuil. Consistent gebruik zal krassen veroorzaakt door vuil op de vloer helpen voorkomen. Zet de luchtstroomregeling op VOLLE KRACHT.



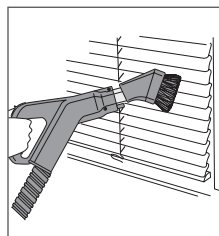
### Om met tapijt beklede vloeren schoon te maken...

Gebruik de Power Nozzle.™ De lichte Rainbow Power Nozzle verwijdert vuil dat diep in uw tapijt en grote vloerkleden zit. Zijn krachtige ronddraaiende borstel maakt pluizen, draden, haar en vuil los en zorgt ervoor dat uw tapijt zacht en schoon is. Geactiveerde reinigingsborstels voor randen helpen om vuil te verwijderen dat langs de randen van tapijt, langs plinten of naast meubels vastzit. Zet de luchtstroomregeling op VOLLE KRACHT.



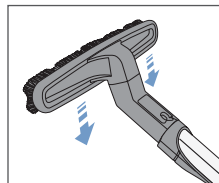
### Om stof af te nemen...

Gebruik de afstofborstel. Omdat de Rainbow stof in water opvangt en alleen in water gewassen lucht terug in uw huis stuurt, zal er minder afgestoft moeten worden in uw huis. Om uw huis echter grondig schoon te houden mag u niet vergeten stof af te nemen in plaatsen die vaak over het hoofd worden gezien zoals vensterbanken, fotolijsten, jaloezieën, lampekappen, verlichtingsarmaturen, lijstwerk, huisplanten, hoeden, kleren, schermen, (over)gordijnen. Op lampekappen en gelijkaardige fragiele voorwerpen kunt u de zuigkracht verminderen door de luchtstroomregelklep te openen. Voor delicate objecten kan de luchtstroom zelfs minder krachtig zijn. **TIP:** bevestig de afstofborstel aan de optioneel verlengde slang\* om de bladen van een plafondventilator, kroonlijsten en spinnewebben te bereiken.



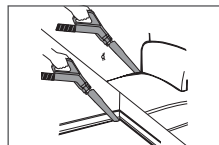
### Om muren schoon te maken...

Gebruik de vloer- en muurborstel. Alle muren ... met behang, met panelen of geschilderd ... blijven langer schoon wanneer stof en vuil regelmatig worden verwijderd. Begin met het plafond en zak af naar de vloer; gebruik daarbij neerwaartse bewegingen. Voor de beste resultaten mag alleen de toptrand van de borstel in contact met de muur komen. Als er een kleine ruimte tussen de muur en de onderrand van de borstel is, wordt stof verwijderd voordat de borstelhaaren het aanraken. Hierdoor worden strepen voorkomen. Zet de luchtstroomregeling op VOLLE KRACHT.



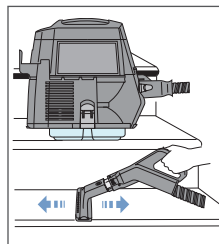
### Om enge ruimten schoon te maken...

Gebruik het hulpstuk voor spleten. Gebruik het hulpstuk voor spleten om enge en nauwe ruimten schoon te maken, zoals tussen radiatorgedeelten, onder radiatoren, langs vloeranden en plinten en diep tussen kussens. Zet de luchtstroomregeling op VOLLE KRACHT.



### Om trapbekleding schoon te maken...

Gebruik het meubelhulpstuk. Om tapijt op een trap schoon te maken verwijdert u de Rainbow van het onderstel op wieltjes. Laat de hele Rainbow rusten op de trede boven diegene die u aan het schoonmaken bent. Grijp de handgreep en verplaats de Rainbow één trede per keer terwijl u elke trede blijft schoonmaken. Draai het meubelhulpstuk 90 graden om de stootborden schoon te maken.

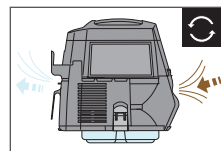


\*Beschikbaar als optioneel accessoire. Voor meer informatie kunt u contact opnemen met een erkende Rainbow distributeur.

# een volledige oplossing om het huis schoon te maken

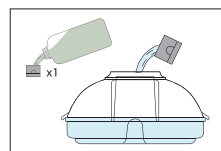
## Voor verse, watergewassen lucht...

De Rainbow maakt niet alleen uw vloeren en meubels schoon, het reinigt ook de lucht! Voeg water in de bak, plaats de Rainbow in het midden van een kamer en laat hem gedurende ongeveer een uur op lage snelheid draaien. De Rainbow zal zware geuren, stof in de lucht en andere partikels uit de lucht verwijderen door ze in het water op te vangen.



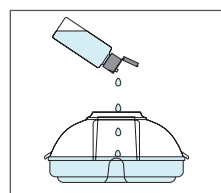
## Om de lucht te verfrissen...

Gebruik de Rainbow luchtverfrisseroplossing.\* Voordat u de Rainbow gebruikt, voegt u gewoonweg een dop Rainbow luchtverfrisseroplossing toe aan het water in de bak. De Rainbow zal snel de lucht in de hele omgeving circuleren en verfrissen terwijl u aan het schoonmaken bent, waardoor vele aanstootgevende huishoudelijke geurtjes minder sterk worden.



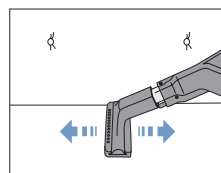
## Om te aromatiseren...

Gebruik Rainbow geurmiddelen.\* Voeg een paar druppels van om het even welk Rainbow geurmiddel toe aan het water in de bak. Plaats de Rainbow in het midden van de kamer en laat hem op lage snelheid draaien. In een paar minuten tijd zal zich een prettige geur doorheen het huis verspreiden.



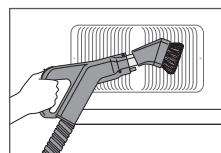
## Om meubelsto° en schoon te maken...

Gebruik het meubelhulpstuk. Vuil dat diep gepenetreerd is kan de levensduur en de levendigheid van sto° en verminderen. Het Rainbow meubelhulpstuk verwijdert zonder problemen vuil van met stof beklede meubels. Met de bevestigde exclusieve jetborstel van Rainbow verdrijft vuil op de grond en haar van huisdieren als sneeuw voor de zon. Gebruik het meubelhulpstuk voor sofa's, stoelen, matrassen, hoofdkussens, dekens, planken in de kast, en (over)gordijnen. Het meubelhulpstuk kan met of zonder de bevestigde jetborstel worden gebruikt. **TIP:** dit hulpstuk is ook ideaal om voorzichtig (boven)kleding te reinigen, waaronder wol, pels en jassen en delicate sto° en. Regel de luchtstroom bij zoals gepast voor uw schoonmaaksituatie.



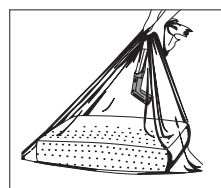
## Om luchtkleppen schoon te maken...

Gebruik de afstofborstel. Vloer- en plafondluchtkleppen verzamelen stof en hercirculeren het doorheen uw huis. De zachte afstofborstelharen kunnen tussen de gleuven van de luchtkleppen en verwijderen gemakkelijk vuil en afvaldeeltjes dat vastzit. Zet de luchtstroomregeling op VOLLE KRACHT.



## Om kussens en hoofdkussens op te schudden...

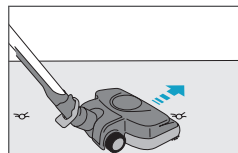
Gebruik de kussenzak. Deze handige plastic zak verwijdert mu° e, sto° ge lucht uit kussens en hoofdkussens en is groot genoeg om er zelfs uw grootste kussens in te stoppen. Doe eerst een kussen in de zak. Bevestig het sto° eringsgereedschap op het uiteinde van de zuigbuis, houd de kussenzak nauwsluitend om de buis vast, zet de Rainbow aan en kijk toe terwijl mu° e, sto° ge lucht wordt weggezogen. Zonder de zak op de buis los te laten, koppelt u de slang los van de voorkant van de Rainbow en bevestigt u hem op de uitlaatopening van de Rainbow. Uw kussen wordt nu "opgeschud" met schone, met water gewassen lucht.



# een volledige oplossing om het huis schoon te maken

## Om beddengoed op te frissen...

Gebruik de Rainbow Power Nozzle. Matrassen, veerbakken, bedframes, kussens, veldbedden en slaapzakken kunnen grondig worden gereinigd met het Rainbow Cleaning System. Gebruik de Rainbow Power Nozzle om haar, huidschilfertjes, stofmijten, kruimels en andere deeltjes uit uw beddengoed te verwijderen. **Let op:** Het gebruik van de Rainbow Power Nozzle op fijn linnengoed en zacht beddengoed kan schade veroorzaken.



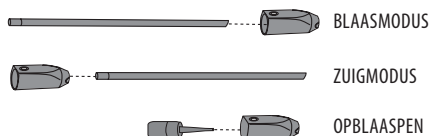
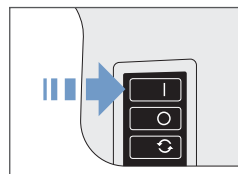
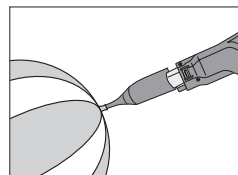
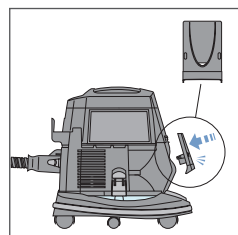
## Om op te blazen of lucht te blazen...

Gebruik het opblaashulpstuk. Het Rainbow opblaashulpstuk werkt fantastisch om snel luchtmatrassen, strandballen en ander opblaasbaar speelgoed op te blazen.

**⚠ WAARSCHUWING:** Let erop dat de opblaaspin goed op zijn plaats zit. Als dit niet het geval is, zal het met kracht van het hulpstuk worden geblazen.

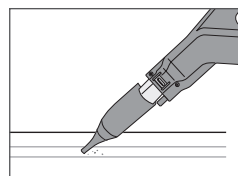
### INSTRUCTIES:

1. Verwijder het achterste uitlaatpaneel van de Rainbow.
2. Bevestig de Rainbow slang aan de uitlaatopening.
3. Zet de luchtstroomregeling op VOLLE KRACHT.
4. Bevestig het opblaashulpstuk op de handgreep van de slang.
5. Steek voorzichtig de opblaaspen in de opblaassteel van het object dat opgeblazen wordt.
6. Zet de Rainbow schakelaar op HOOG.



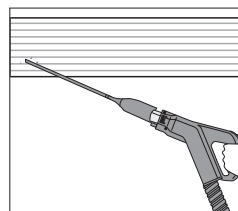
## Om nauwe ruimten schoon te maken...

Gebruik de reinigingsmiddelen voor bekrompen ruimten. Voor zorgvuldig schoonmaken van uiterst moeilijk te bereiken gebieden gebruikt u het reinigingsmiddel voor bekrompen ruimten. Dit veelzijdige hulpstuk kan gebruikt worden met ofwel de opblaaspen of "exibele spiraalreinigen, naargelang uw specifieke schoonmaaksituatie. TIP: het reinigingsmiddel voor bekrompen ruimten werkt uitzonderlijk goed om de binnenkant van uw auto zorgvuldig schoon te maken.



## Om onder koelkasten te reinigen...

Gebruik de spiraalreiniger. Een van de vaakst over het hoofd geziene gebieden bij het schoonmaken van een huis is onder de koelkast. De koelspiralen van een koelkast trekken stof en kruimels aan en kunnen minder efficiënt en energie efficiënt werken wanneer ze met vuil bedekt zijn. Wegens het dunne ontwerp van de spiraalreiniger kan deze gebruikt worden om gemakkelijk de zichtbare koelspiralen van uw koelkast te stofzuigen en ook onder uw wasmachine en droger.



## maak optimaal gebruik van uw rainbow® met accessoires

Voor meer informatie over deze producten kunt u contact opnemen met een erkende Rainbow Distributeur.



Het AquaMate tapijtreinigingsconcentraat zorgt ervoor dat u een professioneel resultaat behaalt zonder het professionele prijskaartje. De AquaMate werkt doeltre<sup>®</sup> end op de meeste soorten tapijt en droogt snel. Vlekken veroorzaakt door gespilde drankjes, huisdieren en slijksproen kunnen snel worden verwijderd. Uw bureu zullen denken dat uw tapijten professioneel werden gereinigd. Gebruik met de AquaMate tapijtreinigingsoplossing voor superieure reinigingsresultaten.



Kan plaatsen bereiken waar een dweil niet bij kan. De op zichzelf staande RainJet tank met grote capaciteit maakt superieur reinigen mogelijk voor grotere schoonmaakklussen. De spons- en borstelhulpstukken zijn verwisselbaar en kunnen beide gebruikt worden op linoleumvloeren om ingebed vuil en afval weg te schrobben. Draai de spons om en het blad van de vloerwisser zorgt voor brandschone vloeren. Gebruik met de reinigungsoplossing voor vloeren voor superieure schoonmaakresultaten.



Het gestroomlijnde lichtgewicht ontwerp van de RainbowMate maakt het u gemakkelijk om kleine oppervlakken te bereiken en te reinigen, zoals trappen, sto<sup>®</sup> ering en het interieur van een auto. De RainbowMate heeft een aangedreven borstel voor maximale reinigungsprestaties.



Bent u klaar voor een vleugje frisse lucht? De RainMate geeft u heerlijke, frisruikende lucht op de meeste praktische, unieke en aantrekkelijke manier mogelijk. Voeg gewoon een paar stralen van uw favoriete Rainbow aroma of Rainbow luchtverfrisseroplossing toe en u waant zich in de natuur.

### Jumbo Vloer- en Muurborstel

De 35 cm lange jumbo vloer- en muurborstel bereikt een ruim gebied en laat u sneller grote oppervlakken schoonmaken.

### 3,76 Liter Waterbak

De 3,76 liter waterbak kan grotere reinigungsklussen aan en u kunt langere perioden schoonmaken zonder water te verversen. De 3,76 liter waterbak past op het Rainbow onderstel met wieltjes en verdubbelt de reinigungs-kwaliteit van de Rainbow.

### Extra Lange Slang

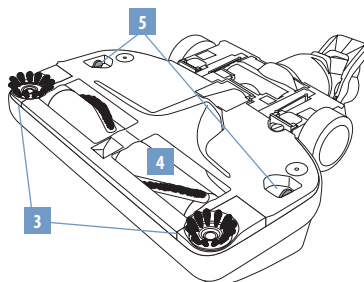
De 4,25 meter extra lange slang geeft meer reikruimte wanneer u de Rainbow hulpstukken en de Power Nozzle gebruikt. Dit is praktisch voor grote traphallen en alle plafonds.

### Rexafoamer

De Rexafoamer produceert "droog" schuim van vloeibare shampoo. Uw vloerkleden en tapijten kunnen goedkoop maar toch professioneel, geshampooed worden. Gebruik de Rexafoamer shampoo-oplossing voor superieure reinigungsresultaten.

# de rainbow® power nozzle™\*

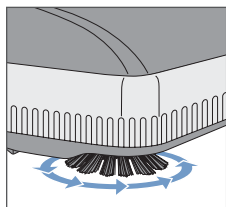
De lichte Rainbow Power Nozzle verwijdert vuil diep uit uw vasttapijt en grote tapijten en van harde vloeren. Zijn krachtige ronddraaiende borstel maakt pluizen, draden, haar en vuil los en zorgt ervoor dat uw tapijt zacht en schoon is. Geactiveerde reinigingsborstels voor randen helpen om vuil te verwijderen dat langs de randen van tapijt, langs plinten of naast meubels vastzit. Zet de luchtstroomregeling op VOLLE KRACHT.



\*Beschikbaar als een optioneel accessoire. Voor meer informatie kunt u contact opnemen met een erkende Rainbow Distributeur.

- |   |                                  |
|---|----------------------------------|
| 1. Voetontspanning                        | 4. Borstelrol                    |
| 2. Draaiarm                               | 5. Vrijzetlipjes voor onderplaat |
| 3. Actieve reinigingsborstels voor randen |                                  |

Neem contact op met een erkende Rainbow Distributeur voor vervangstukken zoals Power Nozzle aandrijfriemen en andere benodigdheden.



## Actief Randen Schoonmaken...

De Rainbow Power Nozzle heeft actieve reinigingsborstels voor randen aan beide zijden. Breng om het even welke kant van de Power Nozzle langs de plinten of naast meubels om vuil te helpen verwijderen dat langs de randen van het tapijt vastzit.

**⚠ WAARSCHUWING:** Om risico van elektrische schok te voorkomen NOOIT water of andere vloeisto° en met de Power Nozzle opzuigen.

**⚠ LET OP:** Gebruik de Power Nozzle uitsluitend om droge zaken op te zuigen. Niet buitenshuis of op natte oppervlakken gebruiken.

**⚠ LET OP:** Zuig nooit harde of scherpe objecten op met de Rainbow Power Nozzle. Items zoals spellen, haarspelden, duimspijkers, kleurpotloden/-krijtjes, potloodstompjes kunnen schade aan de borstelrol of – aandrijfriem veroorzaken.

**⚠ LET OP:** Zorg er altijd voor dat Rainbow uit de stekker is getrokken vooraleer de Power Nozzle te bevestigen.

**⚠ LET OP:** Het apparaat altijd van de elektrische stroom ontkoppelen tijdens onderhoudsbeurten.

**⚠ LET OP:** Geen olie op de motor aanbrengen. De motor is permanent gesmeerd en afgedicht.

**⚠ Let op:** Raadpleeg de vloerfabrikant alvorens Rainbow Power Nozzle te gebruiken op onbedekte, harde oppervlakten. Test vervolgens de Power Nozzle op een onopvallende plaats om te kijken of de vloer niet beschadigd wordt door het gebruik hiervan.



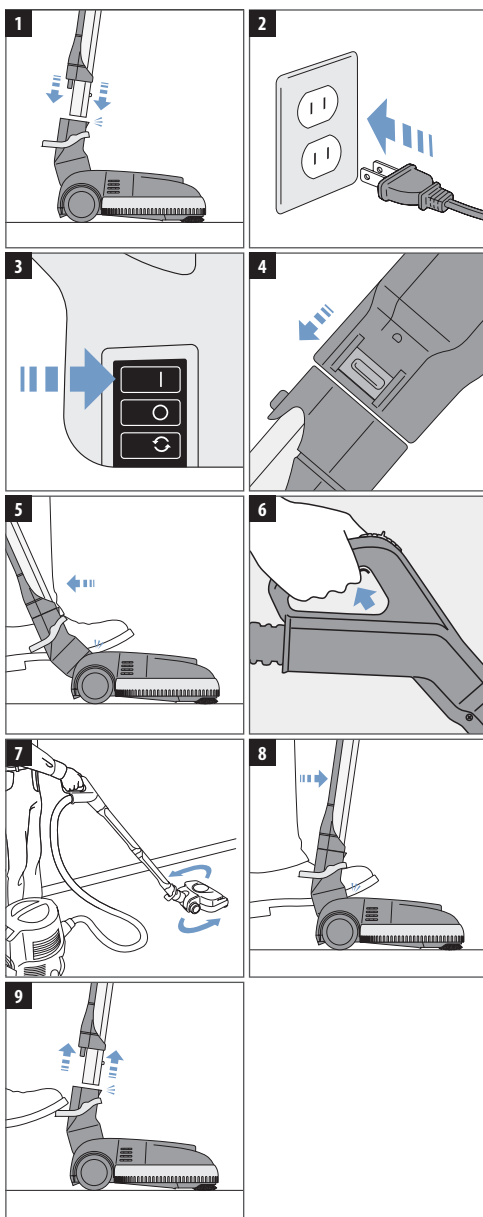
# power nozzle™ montage en werking

## Montage

- Voordat u de Power Nozzle gebruikt dient u de gids Aan de slag op pagina's 8-9 te volgen om de Rainbow gebruiksklaar te maken.
- Steek de onderste steel met het mannelijke uiteinde in de opening boven op de Power Nozzle. Druk neerwaarts tot het knopslot vastklikt.

## Werking

- Steek de Rainbow in de stekker.
- Zet de Rainbow stroomschakelaar op HOOG.
- Op de handgreep van de slang zet u de luchtstroomregelklep op VOLLE KRACHT.
- Om de rechtopstaande stand te veranderen, zet u uw voet boven op de Power Nozzle. Daarna grijpt u de steelmontage vast en trekt u naar achteren.
- Knijp op de trekker op de pistoolgreep van de slanghandgreep om de Power Nozzle te activeren. Laat de trekker los om de Power Nozzle uit te zetten. Optioneel: gebruik de vergrendelschakelaar van de trekker. (Zie pagina 7).
- Leid de Power Nozzle traag heen en weer over het tapijt met losse vloten halen. Laat de Power Nozzle en de Rainbow al het werk doen.
- Om de Power Nozzle in de opwaartse stand te vergrendelen, plaatst u uw linkervoet boven op de Power Nozzle. Daarna grijpt u de steelmontage en duwt u ze naar voren tot het steelsysteem volledig in de vergrendellipjes zit.
- Om de Power Nozzle van de steel te ontkoppelen, plaatst u uw voet op de voetontspanner boven de draaiarm.

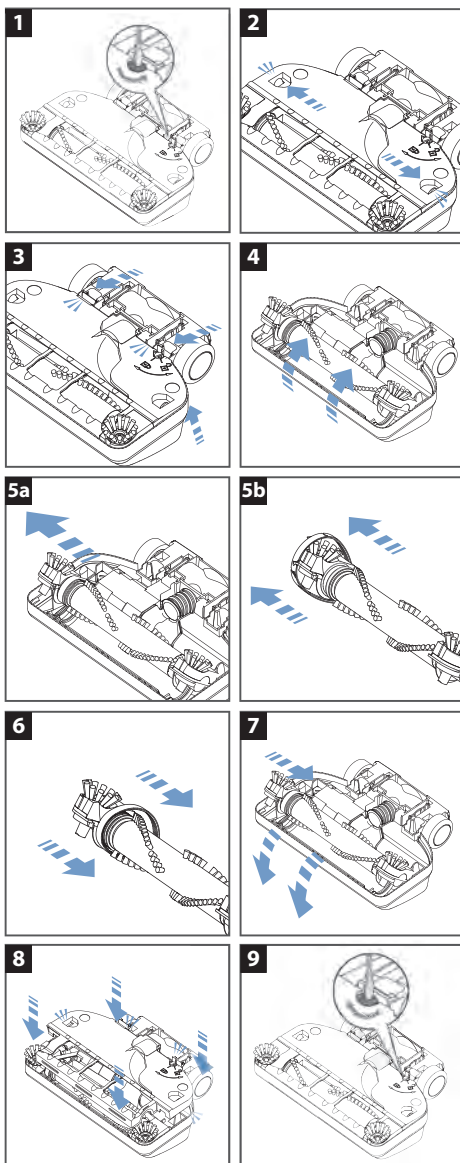


# de power nozzle™ aandrijfriem vervangen

Voor de beste prestaties bevelen we aan dat u uw Rainbow Power Nozzle om de 12 tot 18 maanden vervangt of wanneer u merkt dat het apparaat niet goed meer schoonmaakt. Uw Power Nozzle wordt geleverd met een vervangingsaandrijfriem en deze kan gemakkelijk op een paar minuten tijd vervangen worden. Deze vervangingsaandrijfriem bevindt zich in de ruimte voor de vervangingsaandrijfriem onder de onderplaat. Neem contact op met erkende Rainbow distributeur voor meer informatie.

**⚠ WAARSCHUWING:** Het apparaat altijd van de elektrische stroom ontkoppelen tijdens onderhoudsbeurten.

1. Zet de Power Nozzle ondersteboven. Gebruik een schroevendraaier met platte kop of een muntstuk en draai de schroef een kwartdraai naar links (tegen de wijzers van de klok in).
2. Gebruik beide duimen en druk op de lipjes aan beide zijden van de onderplaat naar buiten toe terwijl u de plaat optilt om te ontgrendelen.
3. Daarna steekt u twee wijsvingers in de twee zijopeningen nabij de wielen. Trek de zijlipjes omhoog terwijl u ze indrukt om de onderplaat op te tillen.
4. Draai het hele borstelrolstuk naar voren (merk dat de reinigingsborstels aan de randen ondersteboven staan) en verwijderen.
5. a) Schuif de versleten of gebroken aandrijfriem met uw vinger van de motorschacht; b) Til de borstelrol op en verwijder de versleten aandrijfriem.
6. Plaats de nieuwe aandrijfriem over het uiteinde van het borstelrolstuk. Positioneer de nieuwe aandrijfriem rond de aandrijfriemschijf.
7. a) Plaats de borstelrol ondersteboven met de reinigingsborstels voor de zijkanten in het midden boven op de twee zijlipjes. Schuif de aandrijfriem over het uiteinde van de motorschacht; b) Draai de borstelrol naar voren tot de voorkant van de reinigingsborstels voor de randen naar u is gericht. Draai de borstelrol naar u toe om de aandrijfriem in het midden van de aandrijfriemschijf te brengen.
8. Plaats de onderplaat over de top van de afdekking van de Power Nozzle. Druk erop tot u de twee zijlipjes aan de voorkant en de lipjes op de achterkant hoort vastklikken en vergrendelen.
9. Gebruik een schroevendraaier met platte kop of een muntstuk om de schroef een kwartdraai naar rechts (met de wijzers van de klok mee) te draaien om de onderplaat te vergrendelen. De Power Nozzle is klaar.



## gids voor de gebruiker om problemen op te lossen

Uw Rainbow® is uitgerust met een voorziening die de voeding naar de accessoireslang ontkoppelt onder bepaalde abnormale omstandigheden.



CODE VOOR WAARSCHUWINGSLAMPJE	MOGELIJKE OORZAAK	CORRECTIEVE ACTIE
<b>Continu licht</b>	De eenheid is aangezet terwijl de handgreep trekker van de slang in de "vergrendeling-aan" stand is (Power Nozzle zendt een pulserend geluid uit).	Laat de handgreep trekker van de slang gedurende 3 seconden los. Ga door met normaal gebruik.
<b>Knippert 2 keer, wordt herhaald</b>	Borstelrol van de Power Nozzle is geblokkeerd.	Zet het apparaat uit / trek het apparaat uit het stopcontact. Verwijder vuil van de borstelrol van de Power Nozzle. Ga door met normaal gebruik.
	Elektrische aansluitingen zijn nat.	Zet het apparaat uit / trek het apparaat uit het stopcontact. Droge elektrische aansluitingen. Ga door met normaal gebruik.
		<b>Als de correctieve actie het probleem niet oplost: Neem contact op met een erkende distributeur of servicecentrum.</b>
<b>Knippert 4 keer, wordt herhaald</b>	Elektrische aansluitingen zijn nat.	Zet het apparaat uit / trek het apparaat uit het stopcontact. Droge elektrische aansluitingen. Ga door met normaal gebruik.
		<b>Als de correctieve actie het probleem niet oplost: Neem contact op met een erkende distributeur of servicecentrum.</b>
<b>Knippert 6 keer, wordt herhaald</b>	Verbindings met elektrische slang of steel.	<b>Neem contact op met een erkende distributeur of servicecentrum.</b>

# problemen oplossen

Dit Rainbow apparaat werd grondig getest en geïnspecteerd. Als er zich een klein probleem ontwikkelt, volg dan de volgende procedures omdat ze het probleem kunnen identificeren en oplossen. Als u er niet in slaagt dit probleem op te lossen neem dan contact op met een erkende Rainbow distributeur of het servicecentrum.

**⚠ WAARSCHUWING:** Ontkoppel van de elektrische stroom vooraleer het apparaat van onderhoud te voorzien. Nalaten dit te doen kan elektrische schok of persoonlijk letsel tot gevolg hebben.

PROBLEEM	MOGELIJKE OORZAAK	MOGELIJKE OPLOSSING
Rainbow motor draait niet.	Rainbow is niet goed op de waterbak vastgeklemd. De luchtinlaat is verstopt met vuil.	Zorg ervoor dat de bevestigingsklemmen van de waterbak vergrendeld zijn.
	Niet goed in het stopcontact gestoken.	Steek de stekker van het apparaat goed in het stopcontact of probeer een ander stopcontact.
	Luchtinlaatscherm is verstopt met vuil.	Verwijder zorgvuldig al het vuil.
	Automatische motorzekering is doorgeslagen.	Zet Rainbow uit. Laat hem 30 seconden uit staan. Zet Rainbow opnieuw aan.
	Defect snoer, defecte schakelaar of Rainbow.	Neem contact op met een erkende Rainbow distributeur of servicecentrum.
Merkbaar verminderde luchtstroom.	Rainbow is niet juist op de waterbak geplaatst.	Zorg ervoor dat de Rainbow goed op de waterbak zit en de bevestigingsklemmen goed vastzitten.
	Verstopte slang, steel, hulpstuk of Power Nozzle.	Verwijder de obstructie van het verstopte gebied.
	De HEPA neutraliseerder moet van onderhoud worden voorzien of vervangen worden.	De HEPA neutraliseerder verwijderen, reinigen en opnieuw aanbrengen.
	Rainbow draait op lage snelheid.	Zet de stroomschakelaar op hoge snelheid.
	Separator is verstopt of vuil.	Separator verwijderen en reinigen. (Zie pagina 10)
Apparaat verspreidt stof.	Laag waterniveau in bak.	Vul de waterbak tot het juiste niveau.
	Buitenmatig vuil water in bak.	Vervang met schoon water.
	Gat in HEPA neutraliseerder.	Neem contact op met een erkende Rainbow distributeur of het servicecentrum.
Veel schuimvorming in waterbak.	Zeepachtige vervuilende deeltjes in waterbak.	Vervang met schoon water.
	Hoog waterniveau in bak.	Maak waterbak leeg en vul opnieuw tot het juiste niveau.
Apparaat verspreidt een mu <sup>o</sup> e geur.	Waterbak is niet gereinigd of leeggegoten na gebruik.	Maak waterbak schoon en gebruik deodorant luchtverser bij het schoonmaken.

PROBLEEM	MOGELIJKE OORZAAK	MOGELIJKE OPLOSSING
	Separator is verstopt of vuil.	Separator verwijderen en schoonmaken. (Zie pagina 10)
	Vochtige HEPA neutraliseerder.	HEPA neutraliseerder verwijderen en reinigen of vervangen.
	Rainbow opgeborgen op waterbak.	Rainbow niet opbergen op waterbak.
Machine draait en is heet; brandende geur.	Verstopte slang, steel, hulpstuk of Power Nozzle.	Verwijder obstructie van het verstopte gebied.
	Rainbow zit niet juist op de waterbak.	Zorg ervoor dat de Rainbow goed op de waterbak zit en op de waterbak is vastgeklemd.
Ongewone toon, geluid of trillingen.	Separator is verstopt of vuil.	Separator verwijderen en reinigen.
	Waterniveau is boven de middenkoepel in de waterbak.	Giet waterbak leeg en vul tot juiste niveau.
De Power Nozzle motor draait niet.	Vergrendelschakelaar van trekker staat uit.	Beweeg de schakelaar naar de middenstand en druk op de trekker.
	Handgreepschakelaar is niet geactiveerd.	Moet in de activeerder in de geëlektriseerde slanghandgreep knijpen.
	Stelen niet aangesloten.	Zorg ervoor dat de stelen juist aangesloten zijn.
	Geen steelverbindingen gemaakt.	Zorg ervoor dat de stelen goed in mekaar passen.
	Automatische motorzekering is doorgeslagen.	Zet Rainbow uit. Laat hem 30 seconden uit staan. Zet Rainbow opnieuw aan.
De motor van de Power Nozzle draait maar de borstel draait niet.	Gebroken aandrijfriem.	Trek de stekker uit het stopcontact; verwijder de onderplaat; let erop dat de borstel vrij kan ronddraaien; vervang de aandrijfriem.
De Power Nozzle is gestopt en kan niet met de hand worden rondgedraaid.	Er ziet iets in de borstelkamer.	Trek de stekker uit het stopcontact; verwijder de onderplaat; verwijder het vreemde object; let erop dat de borstel vrij kan ronddraaien.
	Drager is versleten.	Neem contact op met een erkende Rainbow distributeur of het servicecentrum voor een vervangingsborstel.
De Power Nozzle zuigt niet goed vuil op.	Verstopte luchtkamer.	Trek de stekker uit het stopcontact; verwijder de onderplaat; reinig de hele luchtkamer.
	Verstopte steel of slang.	Trek de stekker uit het stopcontact; verwijder de obstructie; koppel aan op Rainbow; zorg ervoor dat de lucht vrij door de slang kan stromen.
	Borstelharen komen niet in contact met het tapijt.	Zorg ervoor dat de onderplaat goed in de juiste stand zit alvorens vast te klemmen; vervang de borstel als de haren versleten en te kort zijn.
	De reinigingsborstels aan de randen zijn versleten.	Neem contact op met een erkende Rainbow distributeur of servicecentrum om de reinigingsborstels voor randen te vervangen.

# rainbow® geuren & reinigingsoplossingen

Voor meer informatie over deze producten kunt u contact opnemen met een erkende Rainbow Distributeur.



## rainbow® aroma's

Breng de zoete en verfrissende geur van een lentetuin of de natuur in uw huis met de aroma's van Rainbow.

*Eucalyptus*

*Bessen*

*Sinaasappel*

*Citroen*

*Appelbloesem*

*Pijnbomen*

*Vanille*

*Violetjes*

*Gardenia*

*Kruiden*



## de luxe collectie

Geniet ten volle van uw luxe collectie, beschikbaar in vier intrigerende spa parfums.

*Theeroosmunt*

*Mandarijn rozenhout*

*Sinaasappelgember*

*Jeneverbesgember*



## frisse lucht

Deze hooggeconcentreerde deodorant en luchtververseroplossing verlicht onaangename geuren zoals vis, tabak, kool, verf enz. terwijl u aan het schoonmaken bent.



## de vloer schoonmaken

De Rainbow oplossing voor schone vloeren is ideaal om linoleum- of tegelvloeren grondig schoon te maken. Spuit de reinigingsoplossing voor schone vloeren en laat deze haar werk doen.



## aquamate®

Speciaal geformuleerd om met de Rainbow AquaMate te gebruiken, de AquaMate reinigingsformule voor tapijten combineert een schoonmaakmiddel, deodorant, beschermer en herconditioner voor superieure schoonmaakresultaten.



## rexafoamer

De Rexafoamer shampoo-oplossing verwijdert snel onaantrekkelijke loopsporen uit vloerkleden en tapijten. Hard schrobben is niet vereist. Reinigt grondig en droogt snel.

## BEPERKTE GARANTIE

Rexair geeft aan zijn onafhankelijke erkende Rainbow distributeurs, en uitsluitend aan hen, een schriftelijke garantie van vier (4) jaar op het Rainbow reinigingssysteem en de aangehechte accessoires en een garantie van acht (8) jaar op de stofzuigermotor/het elektronisch regelmechanisme. Vervangingsonderdelen kunnen mogelijk nieuw zijn of gerenoveerd geleverd worden, naar goeddunken van Rexair. Deze garanties dekken niet normale gebruikerslijtage van de producten. Hoewel Rexair, als fabrikant, niet rechtstreeks te maken heeft met de gebruiker, noch een schriftelijke garantie verstrekt aan de gebruiker, legt de wet alle fabrikanten die consumentenproducten maken bepaalde verplichtingen op. De producten mogen niet defect zijn en dienen te beantwoorden aan het doel waarvoor ze zijn vervaardigd. Deze geïmpliceerde garanties van verhandelbaarheid en geschiktheid worden door Rexair nageleefd. Bovendien eist Rexair van elke erkende distributeur dat deze de voordelen van de door Rexair aan de erkende distributeur verleende garantie door middel van zijn eigen schriftelijke garantie doorgeeft.

De fabrikant, Rexair, gaat er trots op gedurende meer dan 75 jaar een superieur product via erkende distributeurs te verkopen, en heeft een verbintenis aangegaan om Rainbow klanten van service en ondersteuning te voorzien.

Rainbow verkoopt het Rainbow reinigingssysteem uitsluitend aan erkende distributeurs die ervaring hebben in rechtstreekse verkoop aan huis. Deze erkende distributeurs zijn verantwoordelijk voor de distributie en service van de Rainbow Cleaner, ofwel direct via hun eigen dealers of indirect via onafhankelijke subdistributeurs en hun dealers.

Rexair heeft geen overeenkomst of wettelijke relatie met de onafhankelijke wederverkopers die de producten rechtstreeks of onrechtstreeks van een erkende distributeur kopen, en kan slechts trachten klachten van gebruikers over wederverkopers via de verantwoordelijke erkende distributeur te corrigeren. Het is het beleid van Rexair om elke erkende distributeur verantwoordelijk te stellen voor het oplossen van een klacht van een koper wat betreft het verkochte product of de service die door een van deze onafhankelijke wederverkopers wordt geleverd.

Rexair eist verder dat elke erkende distributeur een professionele en prompte service levert die beschikbaar is via Rexair's eigen servicepunten of via verantwoordelijke onafhankelijke servicepunten in deze gemeenschappen waar Rexair producten via onafhankelijke sub-distributeurs en verkopers verkoopt.

Verlies niet de naam en het adres van uw verkoper of distributeur van wie u de Rainbow reiniger hebt gekocht. Neem contact op met hem of haar voor advies om zorg te dragen voor uw Rainbow, voor garantiedekking, service en het dichtstbijzijnde servicepunt. Als u er niet in slaagt contact met hen op te nemen of als u vindt dat u niet de juiste hulpverlening krijgt van de erkende distributeur, aarzeldan niet om contact op te nemen met de klantenafdeling van Rexair voor hulp. Zij zullen u de naam, het adres en telefoonnummer geven van een erkende distributeur in uw omgeving.



## Clean Air Delivery Rate

Rainbow  
e SERIES e<sup>2</sup>

C e r t i f i e d R a t i n g

Vergeleek het luchtverversingsdebiet (Clean Air Delivery Rate/CADR) per luchtverser. Kijk eerst naar de kamergrootte. En vervolgens naar de tabak, rook, stof en pollen CADR-cijfers.

**De Rainbow® e<sup>2</sup> is bedoeld voor gebruik in een gesloten kamer tot max. 8 m<sup>2</sup>.**

*Kamerafmetingswaarden volgens het AHAM Certification Program criteria van 80% rookvermindering. Een hoger luchtverversingsdebiet levert betere prestaties in alle kamerafmetingen. Draagbare luchtversers zijn doelmatiger in kamers waar alle deuren en vensters gesloten zijn.*

### CADR-waarden

**Tabaksrook: 55**

**Stof: 61**

**Pollen: 67**

Hoe hoger het getal, des te sneller filtert het toestel de lucht.

*Deze waarden hebben betrekking op de prestaties gedurende de eerste 72 werkingsuren. Prestaties daarna worden beïnvloed door het gebruik.*

Association of Home Appliance Manufacturers





rainbowsystem.com

REXAIR LLC | TROY, MICHIGAN

© 2011 REXAIR LLC | R15637AC-5 | PRINTED IN U.S.A.